

## Colonna doccia termostatica 2 funzioni ARCANA CERAMIC\_AC004080

MODELLO **AC004080**

Colonna doccia termostatica 2 funzioni,deviatore 2 uscite,colonna telescopica,con supporto doccetta fisso,doccetta monogetto Arcana D.53 mm,soffione tondo D.200 mm in Ottone,flex Ottone 150 cm

FINITURE DISPONIBILI

-  **21** 21 Cromo
-  **24** 24 Oro
-  **26** 26 Vecchio Rame
-  **27** 27 Vecchio Bronzo
-  **2A** 2A Nichel Satinato Spazzolato
-  **74** 74 Cromo/Oro



CARATTERISTICHE

Ricambio Cartuccia **22.03A.AR - ZZ97080004**

**Cartuccia Termostatica Argo 1 (filtro corto)**



### EcoStop

Con il Dispositivo EcoStop l'apertura dell'acqua avviene con un punto duro al 50% circa della portata. Un fermo a metà apertura, da vincere con una leggera forza solo e soltanto quando ci sia una reale necessità di richiesta d'acqua alla massima portata. Ciò permette di consumare fino al 50% in meno di acqua.



### Termostatico

Il Termostatico Cisal è il tuo personale gestore dell'acqua che ti aiuta a gestire e controllare acqua ed energia senza sprechi.

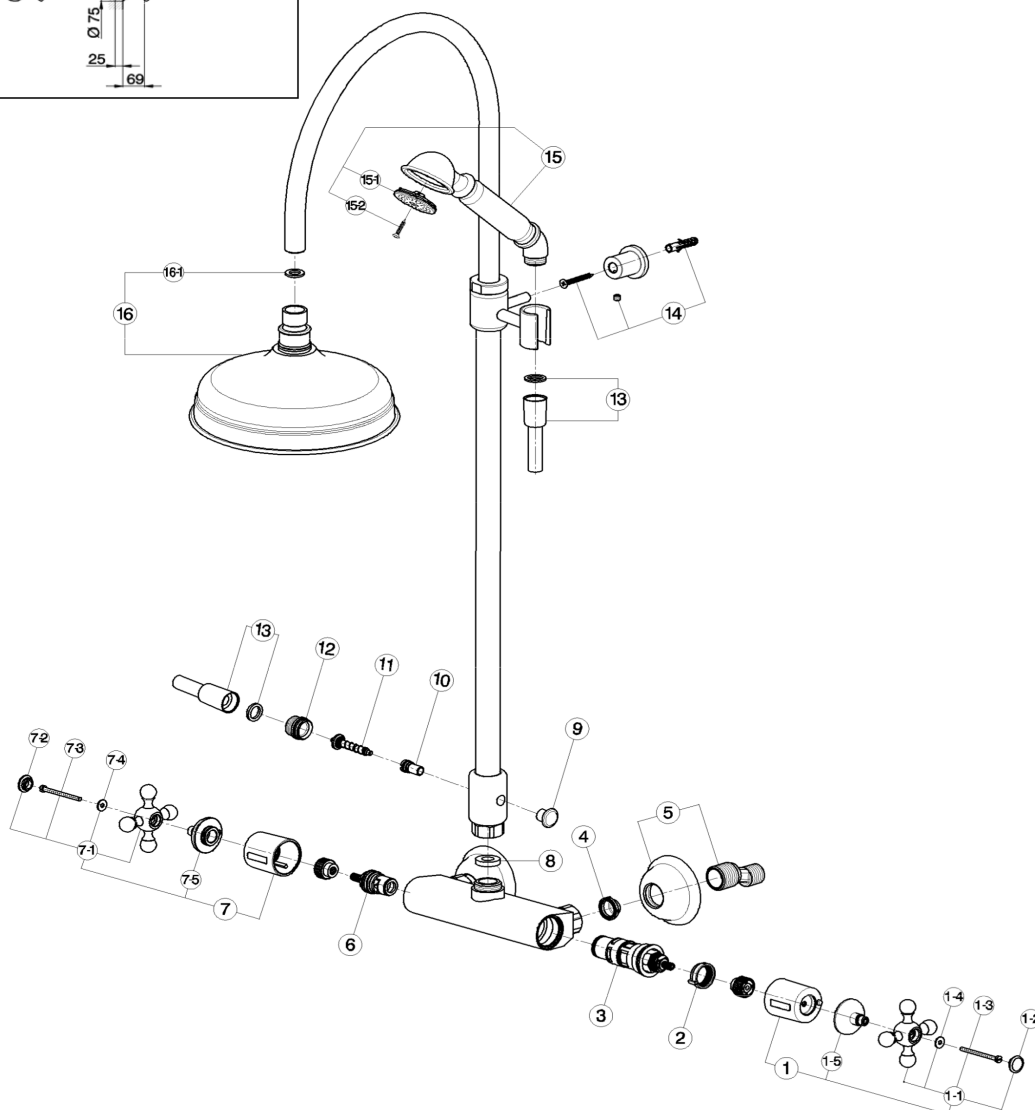
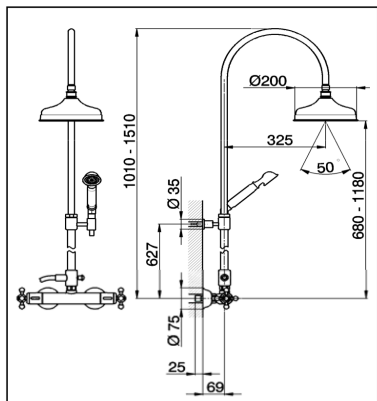


## Colonna doccia termostatica 2 funzioni ARCANA CERAMIC\_AC004080

# cisal

**AC 00408 0**

da Febbraio 2009 - from February 2009  
ab Februar 2009 - de Février 2009



AC004080

<https://www.cisal.it/colonna-doccia-termostatica-2-funzioni-arcana-ceramic-ac004080>

## Colonna doccia termostatica 2 funzioni ARCANA CERAMIC\_AC004080

# cisal

### AC 00408 0

 da Febbraio 2009 - from February 2009  
 ab Februar 2009 - de Février 2009

| NR. | DESCRIZIONE<br>DESCRIPTION<br>BESCHREIBUNG<br>DESCRIPTION   | N.CODICE<br>CODE NO.<br>WERSKNR.<br>NR.CODE | NR. | DESCRIZIONE<br>DESCRIPTION<br>BESCHREIBUNG<br>DESCRIPTION  | N.CODICE<br>CODE NO.<br>WERSKNR.<br>NR.CODE | NR.  | DESCRIZIONE<br>DESCRIPTION<br>BESCHREIBUNG<br>DESCRIPTION   | N.CODICE<br>CODE NO.<br>WERSKNR.<br>NR.CODE |
|-----|---|---|-----|--|---|------|---|---|
| 1   | Maniglia "AC" regolazione temperatura<br>Croisillon "AC" gradué<br>Handle - temperature set-up "AC"<br>Griff "AC" Temperaturbergrenzer  | ZZ946050                                    | 6   | Vitone ceramico 1/2 destro 180° term.<br>Tête céramique 1/2 droite 180° therm.<br>Ceramic headvalve 1/2 right 180° therm.<br>Keramikoberteil 1/2 rechts 180°Therm. | ZZ945890                                    | 11   | Asta deviazione completa<br>Tige inverseur complète<br>Complete diverting rod<br>Umstellung   | ZZ933140                                    |
| 1-1 | Piastra deviatore ceramico 4 vie<br>Plaque pour inverseur céram. 4 voies<br>Plate for 4 ways ceramic diverter<br>Abdeckrosette fuer 4 Wege Keramik.   | ZZ936870                                    | 7   | Maniglia HA regolazione portata<br>Croisillon HA debit<br>Handle - flow rate control HA<br>Griff HA fuer Absperrung  | ZZ935860                                    | 12   | Attacco flessibile<br>Raccord flex<br>Flexible connection<br>Flex Anschluss   | ZZ931410                                    |
| 1-2 | Placchetta a vite maniglia AR<br>Plaquette cache vis croisillon AR<br>Cap for handle AR<br>Abdeckkappe AR Griff   | ZZ926170                                    | 7-1 | Maniglia HA con vite e placchetta<br>Croisillon avec vis et plaquette HA<br>Handle with scre and plate HA<br>Griff HA mit Schraube und Abdeckkap.                  | ZZ935870                                    | 13   | Flessibile D.14x150 1/2" conico x 1/2"<br>Flexible D.14x150 avec raccord 1/2"<br>Hose D.14x150 1/2"x1/2"<br>Schlauch D.14x150 1/2" Konus x 1/2"   | ZA009030                                    |
| 1-3 | Vite M.4x47<br>Vis M. 4x27<br>Screw M. 4x27<br>Schraube M.4x27  | ZZ935630                                    | 7-2 | Placchetta a vite maniglia AR<br>Plaquette cache vis croisillon AR<br>Cap for handle AR<br>Abdeckkappe AR Griff  | ZZ926170                                    | 14   | Set installazione asta doccia<br>Set installation colonne de douche<br>Installation set for sliding bar<br>Installationsset für Wandstange  | ZZ949870                                    |
| 1-4 | Rondella ottone 12x4,3x1<br>Joint laiton 12x4,3x1<br>Ring in brass 12x4,3x1<br>Unterlegscheibe 12x4,3x1   | ZZ926730                                    | 7-3 | Vite M.4x47<br>Vis M. 4x27<br>Screw M. 4x27<br>Schraube M.4x27   | ZZ935630                                    | 15   | Doccia Arcana<br>Douchette Arcana<br>Arcana handshower<br>Handbrause Arcana   | DS014110                                    |
| 1-5 | Placchetta maniglia "AC" per thermost.<br>Plaquette croisillon "AC" pour thermost.<br>Cap "AC" handle for thermost. mixer<br>Abdeckkappe Griff "AC" f.Thermost.<br>Ghiera limitatrice di temperatura "H2" | ZZ946060                                    | 7-4 | Rondella ottone 12x4,3x1<br>Joint laiton 12x4,3x1<br>Ring in brass 12x4,3x1<br>Unterlegscheibe 12x4,3x1<br>Placchetta maniglia "AC" per thermost.                  | ZZ926730                                    | 15-1 | Vite di fissaggio diffusore per doccia<br>Vis de fixation diffuseur pour douchette<br>Fixing screw for spray kit handshower<br>Befestigungsschraube fuer Einsatz<br>Diffusore doccia AR | ZZ934010                                    |
| 2   | Ecroi - limiteur temperat. "H2"<br>Nut - temperature device "H2"<br>Temperaturbrgr-ring "H2"  | ZZ945840                                    | 7-5 | Placchetta croisillon "AC" pour thermost.<br>Cap "AC" handle for thermost. mixer<br>Abdeckkappe Griff "AC" f.Thermost.   | ZZ9460600                                   | 15-2 | Aeratore doccia AR<br>Aerator for showers AR<br>Zerstaeuber fuer Brause AR  | ZZ905440                                    |
| 3   | Cartuccia termostatico H2<br>Cartouche thermostatique H2<br>Thermostatic mixing valve H2<br>Thermoelement H2<br>Guarnizione G.3/4" con filtro   | ZZ945860                                    | 8   | Guarnizione NBR 90 SH. 24x16x2,7<br>Joint NBR 90 SH. 24x16x2,7<br>Gasket NBR 90 SH. 24x16x2,7<br>Dichtung NBR 90 SH. 24x16x2,7                                     | ZZ926890                                    | 16   | Soffione doccia<br>Pomme de douche<br>Headshower<br>Kopfbrause<br>Guarnizione fibra 18,5x11x2   | DS016140                                    |
| 4   | Joint avec filtre<br>Gasket with filter<br>Dichtung G.3/4" mit Filter   | ZZ945870                                    | 9   | Pomolo per deviazione<br>Pommeau pour inverseur<br>Knob for diverter<br>Zugknopf Umsteller   | ZZ933940                                    | 16-1 | Joint en fibre 18,5x11x2<br>Gasket rubber 18,5x11x2<br>Fiberdichtung 18,5x11x2  | ZZ927140                                    |
| 5   | Eccentrico con rosone "AC" per thermost.<br>Excentrique + rosace "AC"<br>Excentric connection with escutch."AC"<br>S - Anschluss m.Rosette "AC"   | ZZ946070                                    | 10  | Corpo deviazione automatica<br>Corps inverseur automatique<br>Body for automatic diverter<br>Körper für automatische Umstellung                                    | ZZ949860                                    |      |   |   |

AC004080

<https://www.cisal.it/colonna-doccia-termostatica-2-funzioni-arcana-ceramic-ac004080>

2026-05-04