

Miscelatore monocomando vasca ARCANA ROYAL_AY000130

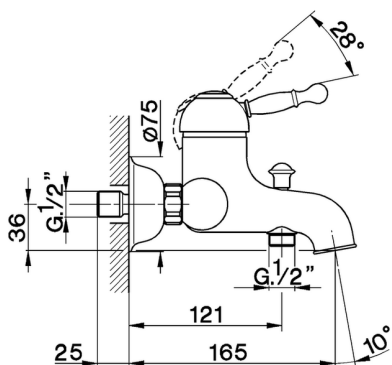
MODELLO **AY000130**

Miscelatore monocomando vasca, senza completo doccia, attacco per flessibile 1/2" M



FINITURE DISPONIBILI

-  **21** 21 Cromo
-  **24** 24 Oro
-  **26** 26 Vecchio Rame
-  **27** 27 Vecchio Bronzo
-  **2A** 2A Nichel Satinato Spazzolato
-  **74** 74 Cromo/Oro



CARATTERISTICHE

Ricambio Cartuccia **ZZ92909000**

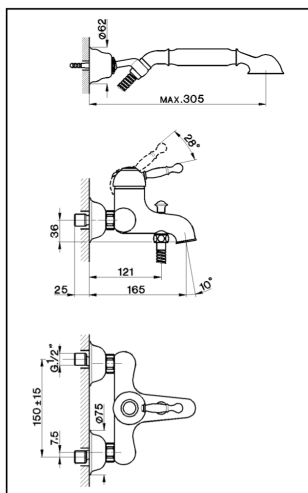
Cartuccia Monocomando 43 mm



Miscelatore monocomando vasca ARCANA ROYAL_AY000130

cisal

AY 00012 (AY 00013)



- **Monocomando vasca**
- **Single lever bath mixer**
- **Einhand-Badebatterie DN 15**
- **Mitigeur bain/douche**

| bar | PORTATA BOCCA DI EROGAZIONE * SPOUT FLOW RATE DURCHFLOSS WANNENEINLAUF DEBIT BEC DEVERSEUR l/min. |
|-----|---|
| 0,5 | 9,5 |
| 1 | 13 |
| 2 | 18,5 |
| 3 | 22,5 |
| 4 | 26 |
| 5 | 29 |

* con resistenza silenziosa della classe di portata C (30 l/min. a 3 bar)
with hydraulic resistance of flow rate class C (30 l/min. at 3 bar)
mit geräuscharmen Widerstand der Durchflussklasse C (30 l/min. bei 3 bar)
avec aérateur classe C (30 l/min. à 3 bar)



| NR. | DESCRIZIONE DESCRIPTION BESCHREIBUNG DESCRIPTION | N. CODICE CODE NO. WERKSNR. NR. CODE | NR. | DESCRIZIONE DESCRIPTION BESCHREIBUNG DESCRIPTION | N. CODICE CODE NO. WERKSNR. NR. CODE | NR. | DESCRIZIONE DESCRIPTION BESCHREIBUNG DESCRIPTION | N. CODICE CODE NO. WERKSNR. NR. CODE |
|-----|--|---|------|--|---|------|---|---|
| 1 | Leva monocomando "AY" Lever "AY" Hebel "AY" Levier "AY" | ZZ 90370 0 | 7 | Bordino con aeratore M. 24x1 "AR" Cascade Overfill with moussieur M.24x1 "AR" Cascade Peñator M.24x1 "AR" Cascade Garniture avec moussieur M.24x1 "AR" Cascade | ZZ 93395 0 | 11-3 | Vite di fissaggio diffusore per doccia in ABS Fixing screw for spray-kit ABS handshower Befestigungsschraube f. Einsatz l.Brause in ABS | ZZ 93401 0 |
| 1-1 | Piacchetta per leva "AY" Cap for lever "AY" Abdeckkappe l/Hebel "AY" Plaquelette levier "AY" | ZZ 93048 0 | 7-1 | Cartuccia per aeratore M. 24x1 Cascade Moussieur cartridge M.24x1 Cascade Kart. l/Peñator M.24x1 Cascade Cartouche x moussieur M.24x1 Cascade | ZZ 93396 0 | 12 | Pomolo per deviazione Knob for diverter Zugknopf Umsteller Pommeau pour inverseur | ZZ 93394 0 |
| 1-2 | Vite M.4,5x15 lb. tc. Screw M.4,5x15 Schraube M.4,5x15 Vis M.4,5x15 | ZZ 92641 0 | 8 | Attacco flessibile Flexible connection Flex Anschluss Raccord flex | ZZ 93141 0 | | | |
| 2 | Copricartuccia senza ideogrammi Escutcheon cartridge without ideogram Abdeckkappe ohne Ideogramm Couvre-cartouche sans ideogramme | ZZ 92718 0 | 9 | Flessibile 150 cm Ø14 1/2"x1/2" DA conico Flex 150 cm Ø14 1/2"x1/2" conic Brauseschlauch 150 cm Ø14 1/2"x1/2" Flex 150 cm Ø14 1/2"x1/2" | ZA 00901 0 | | | |
| 3 | Calotta bloccaggio cartuccia piccola Nut for mixing valve-small Mutter l/Kartusche Ecrou pour cartouche | ZZ 92603 0 | 10 | Supporto duplex esterno "AR" Hook handshower "AR" Wandhalter l/ "AR" Support mural "AR" | ZZ 90082 0 | | | |
| 4 | Cartuccia monocomando piccola Mixing valve - small size Kartusche Cartouche mitigeurs | ZZ 92909 0 | 11 | Doccia per gruppo vasca "AR" Handshower "AR" Handbrause-WB-"AR" Douchette "AR" | ZZ 90078 0 | | | |
| 5 | Eccentrico con rosone "AC" S - Anschluss n.Rosette "AC" Eccentrique + rosace "AC" | ZZ 92826 0 | 11-1 | Valvola anti-ritorno Ø15 per doccia Back-flow valve Ø15 Durchflusssventilidreer Ø15 Clapot anti-retour Ø15 | ZZ 92956 0 | | | |
| 5-1 | Guarnizione NBR 90 SH. 24x16x2,7 Gasket NBR 90 SH. 24x16x2,7 Dichtung NBR 90 SH. 24x16x2,7 Joint NBR 90 SH. 24x16x2,7 | ZZ 92689 0 | 11-2 | Diffusore doccia "AR" Spray-kit handshower "AR" Einsatz l/Brause "AR" Diffusur douchette "AR" | ZZ 90544 0 | | | |
| 6 | Asta deviazione completa Complete diverting rod Umstellung Tige inverseur complète | ZZ 93314 0 | 11-3 | Vite di fissaggio diffusore per doccia in ottone Fixing screw for spray-kit handshower Befestigungsschraube l.Einsatz l.Br. in Messing Vis fixation diffusueur pour douchette en laiton | ZZ 92640 0 | | | |

AY.2

AY000130

<https://www.cisal.it/miscelatore-monocomando-vasca-arcana-royal-ay000130>

2026-04-09