

## Parte incasso monocomando lavabo a parete INCASSO\_ZA025510

MODELLO **ZA025510**

Parte incasso monocomando lavabo a parete, senza parte esterna



FINITURE DISPONIBILI



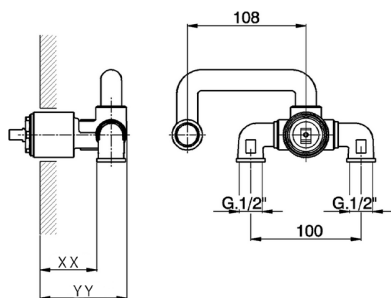
**04** 04 Senza Finitura

CARATTERISTICHE

Ricambio Cartuccia **ZZ95409000**

Incasso **1**

**Cartuccia Monocomando 35 mm**



Piastra/Plate/Plaque/Platte/Placa

2-3mm: XX 27-47 YY 54-74

10mm: XX 16-40 YY 43-67

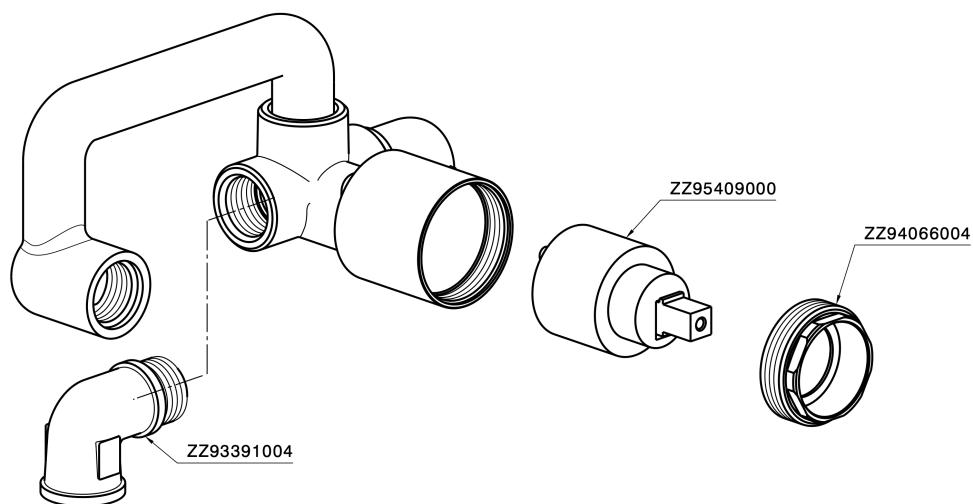


### EcoStop

Con il Dispositivo EcoStop l'apertura dell'acqua avviene con un punto duro al 50% circa della portata. Un fermo a metà apertura, da vincere con una leggera forza solo e soltanto quando ci sia una reale necessità di richiesta d'acqua alla massima portata. Ciò permette di consumare fino al 50% in meno di acqua.



## Parte incasso monocomando lavabo a parete INCASSO\_ZA025510



ZA025510

<https://www.cisal.it/parte-incasso-monocomando-lavabo-a-parete-incasso-za025510>

2026-07-08