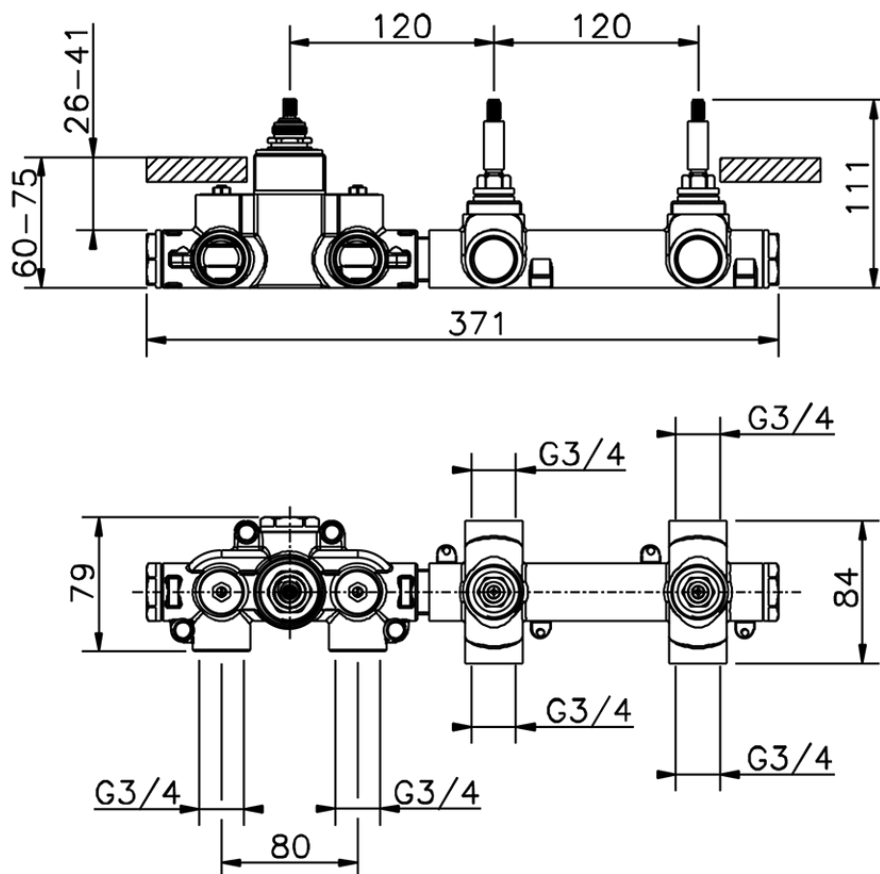


Parte incasso termostatico 2 funzioni INCASSO_ZA01R200



ZA01R200

<https://www.cisal.it/parte-incasso-termostatico-2-funzioni-incasso-za01r200>

2026-05-11