

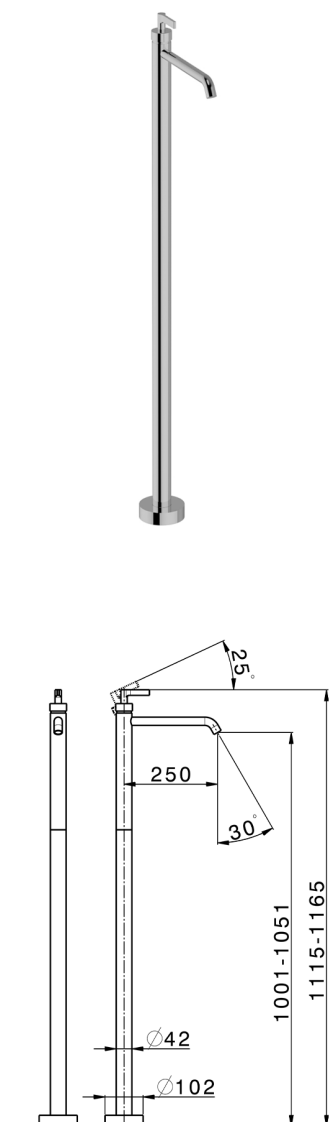
## Parte esterna monocomando lavabo a pavimento GRACE\_GC014510

MODELLO **GC014510**

Parte esterna monocomando lavabo a pavimento, senza parte incasso, per art. ZA004510

### FINITURE DISPONIBILI

- 
**21** 21 Cromo
- 
**2F** 2F Nichel Spazzolato
- 
**2W** 2W Oro Spazzolato
- 
**5H** 5H Dark Brass Brushed
- 
**5L** 5L Black Titanium Spazzolato
- 
**6T** 6T Cromo/Nero Opaco



### CARATTERISTICHE

Ricambio Cartuccia **ZZ99672000**

**Cartuccia Monocomando 35 mm**

Installazione **Incasso**

Parti Incasso necessarie **ZA004510**



### EcoStop

Con il Dispositivo EcoStop l'apertura dell'acqua avviene con un punto duro al 50% circa della portata. Un fermo a metà apertura, da vincere con una leggera forza solo e soltanto quando ci sia una reale necessità di richiesta d'acqua alla massima portata. Ciò permette di consumare fino al 50% in meno di acqua.




## Parte incasso monocomando free-standing INCASSO\_ZA004510

MODELLO **ZA004510**

Parte incasso monocomando free-standing

FINITURE DISPONIBILI

 **04** 04 Senza Finitura

CARATTERISTICHE

Incasso **1**



2026-05-25