

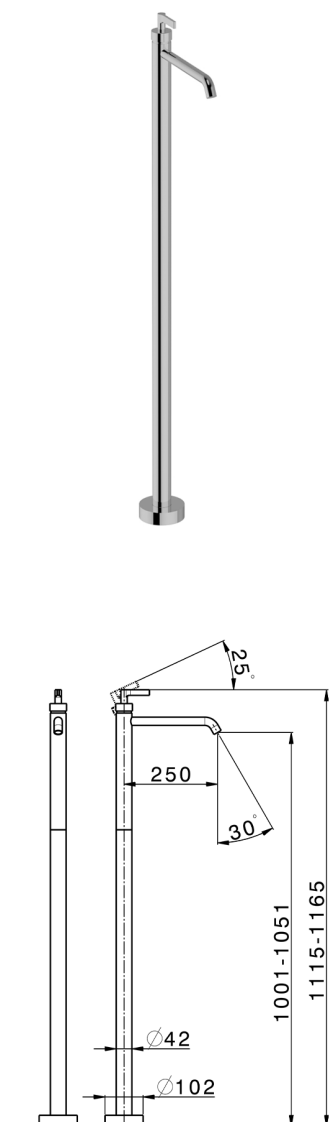
Parte esterna monocomando lavabo a pavimento GRACE_GC014510

MODELLO **GC014510**

Parte esterna monocomando lavabo a pavimento, senza parte incasso, per art. ZA004510

FINITURE DISPONIBILI

- 
21 21 Cromo
- 
2F 2F Nichel Spazzolato
- 
2W 2W Oro Spazzolato
- 
5H 5H Dark Brass Brushed
- 
5L 5L Black Titanium Spazzolato
- 
6T 6T Cromo/Nero Opaco



CARATTERISTICHE

Ricambio Cartuccia **ZZ99672000**

Cartuccia Monocomando 35 mm

Installazione **Incasso**

Parti Incasso necessarie **ZA004510**



EcoStop

Con il Dispositivo EcoStop l'apertura dell'acqua avviene con un punto duro al 50% circa della portata. Un fermo a metà apertura, da vincere con una leggera forza solo e soltanto quando ci sia una reale necessità di richiesta d'acqua alla massima portata. Ciò permette di consumare fino al 50% in meno di acqua.




Parte incasso monocomando free-standing INCASSO_ZA004510

MODELLO **ZA004510**

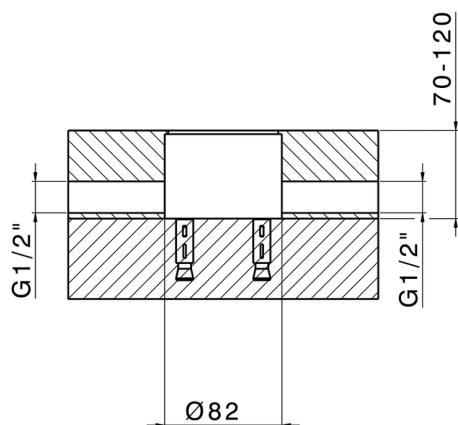
Parte incasso monocomando free-standing

FINITURE DISPONIBILI

 **04** 04 Senza Finitura

CARATTERISTICHE

Incasso **1**



2026-05-25