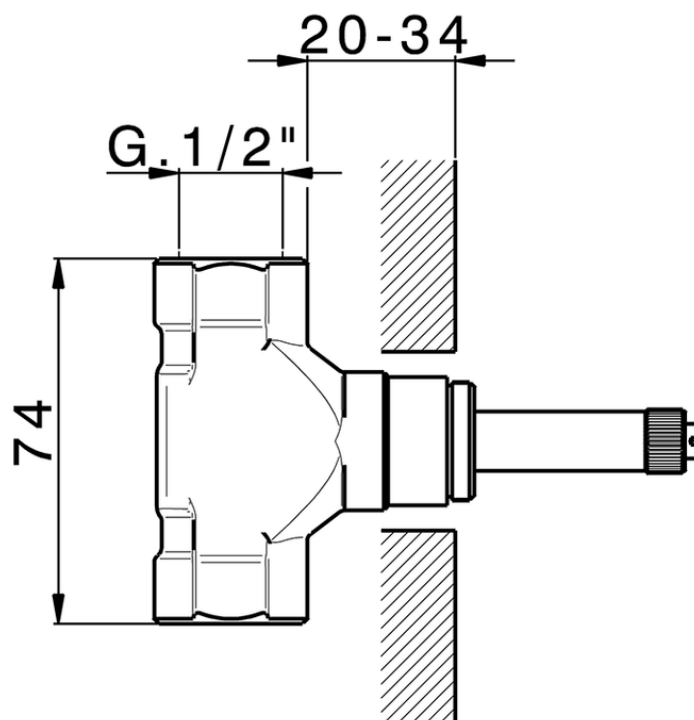


## Parte incasso rubinetto 1/2" INCASSO\_ZA003320



ZA003320

<https://www.cisal.it/parte-incasso-rubinetto-1-2-incasso-za003320>

2026-05-22