

Parte incasso rubinetto 1/2" INCASSO_ZA003320

MODELLO **ZA003320**

Parte incasso rubinetto 1/2", apertura in senso antiorario



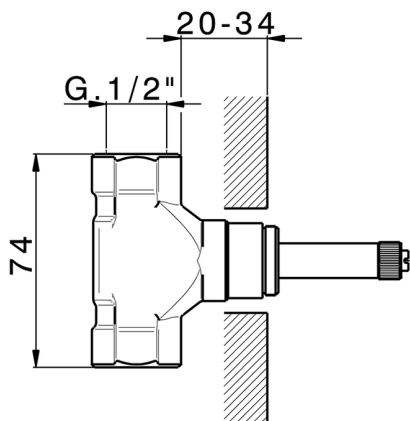
FINITURE DISPONIBILI



04 04 Senza Finitura

CARATTERISTICHE

Incasso **1**



2026-07-06