

Parte esterna monocomando vasca-doccia incasso ARCANA EMPRESS_EM002100

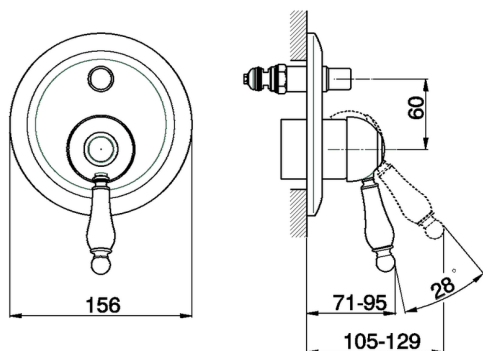
MODELLO **EM002100**

Parte esterna monocomando vasca-doccia incasso,deviatore automatico 2 uscite,senza parte incasso,per art.ZA002210



FINITURE DISPONIBILI

-  **21** 21 Cromo
-  **24** 24 Oro
-  **26** 26 Vecchio Rame
-  **27** 27 Vecchio Bronzo
-  **2A** 2A Nichel Satinato Spazzolato
-  **74** 74 Cromo/Oro

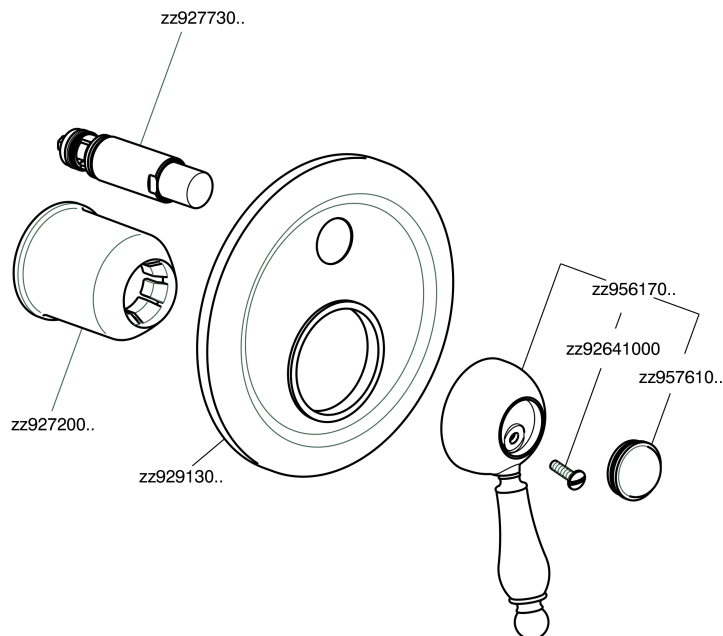


CARATTERISTICHE

Installazione **Incasso**
 Parti Incasso necessarie **ZA002210**



Parte esterna monocomando vasca-doccia incasso ARCANA EMPRESS_EM002100



EM002100 <https://www.cisal.it/parte-esterna-monocomando-vasca-doccia-incasso-arcana-empress-em002100>

Parte incasso monocomando vasca-doccia INCASSO_ZA002210

MODELLO **ZA002210**

Parte incasso monocomando vasca-doccia,deviatore
2 uscite 1/2" e 3/4",senza parte esterna



FINITURE DISPONIBILI



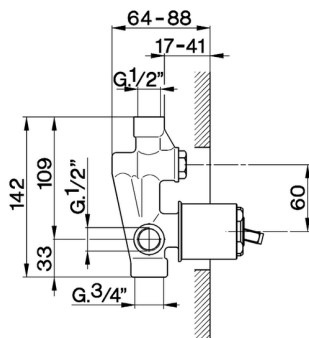
04 04 Senza Finitura

CARATTERISTICHE

Ricambio Cartuccia **ZZ92909000**

Incasso **1**

Cartuccia Monocomando 43 mm



2026-06-13