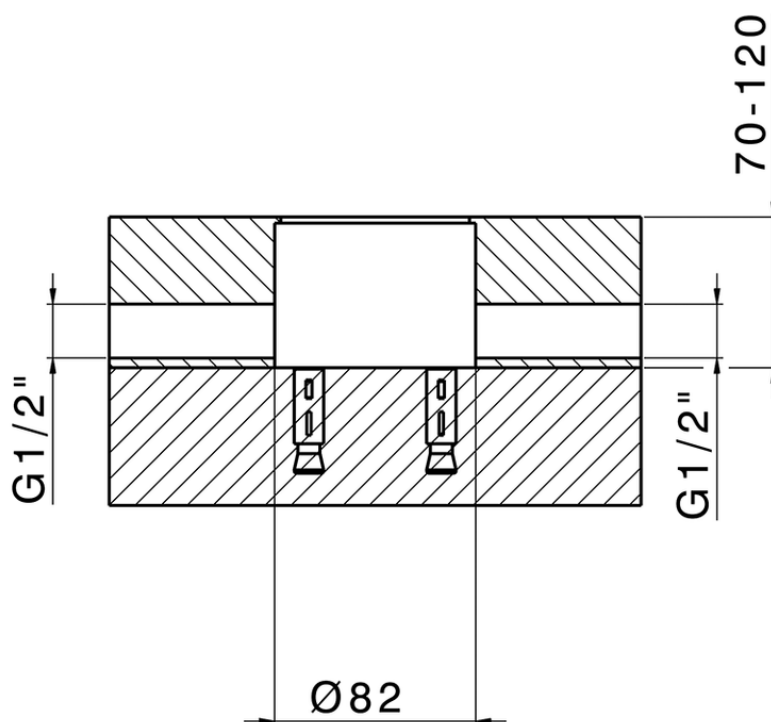


Parte incasso monocomando free-standing INCASSO_ZA004510

ZA004510

<https://www.cisal.it/parte-incasso-monocomando-free-standing-incasso-za004510>

2026-05-26