


## Parte incasso monocomando free-standing INCASSO\_ZA004510

MODELLO **ZA004510**

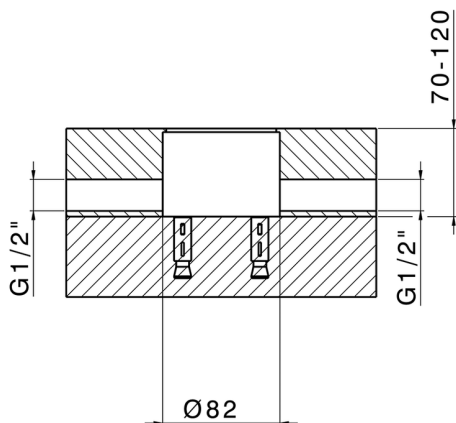
Parte incasso monocomando free-standing

FINITURE DISPONIBILI

 **04** 04 Senza Finitura

CARATTERISTICHE

Incasso **1**



2026-05-26