

## Parte incasso termostatico 2 funzioni PUSH&SHOWER\_ZA0G62R0

MODELLO **ZA0G62R0**

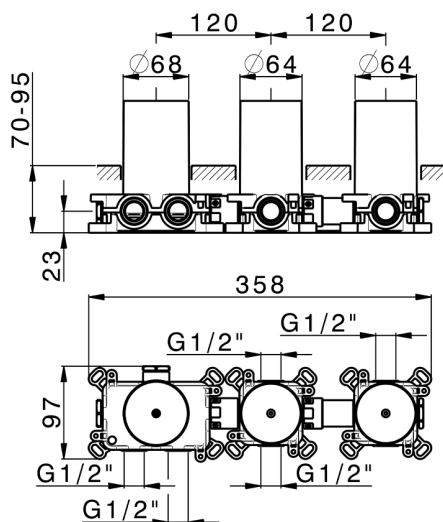
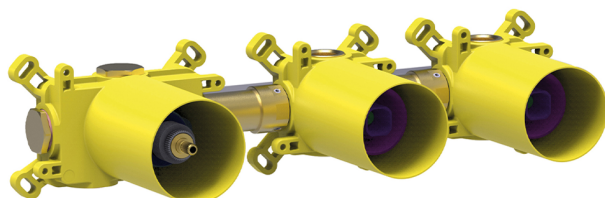
Parte incasso termostatico 2 funzioni, con pulsante ON/OFF e regolazione di portata, con scatole di protezione, abbinare a parti esterne: 1 Thermo 2 Push&Shower, senza parti esterne Thermo/Push&Shower

FINITURE DISPONIBILI



**04** 04 Senza Finitura

CARATTERISTICHE



### Termostatico

Il Termostatico Cisal è il tuo personale gestore dell'acqua che ti aiuta a gestire e controllare acqua ed energia senza sprechi.



2025-05-11