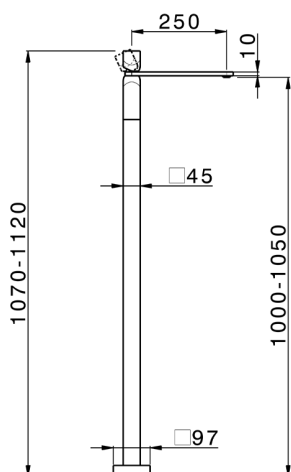
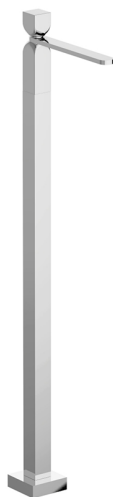


Parte esterna monocomando lavabo a pavimento HI-RISE_RI014514



MODELLO **RI014514**

Parte esterna monocomando lavabo a pavimento, senza parte incasso, per art. ZA004510

FINITURE DISPONIBILI

- 
21 21 Cromo
- 
24 24 Oro
- 
2F 2F Nichel Spazzolato
- 
2W 2W Oro Spazzolato
- 
40 40 Nero Opaco
- 
4Q 4Q Bianco Opaco
- 
5G 5G Oro Rosa
- 
6V 6V Bianco Opaco/Nichel Spazzolato
- 
6X 6X Bianco Opaco/Oro Spazzolato
- 
7W 7W Nero Opaco/Oro Spazzolato

CARATTERISTICHE

Ricambio Cartuccia **ZZ96550000**
Cartuccia Monocomando 25 mm
 Installazione **Incasso**
 Parti Incasso necessarie **ZA004510**




Parte incasso monocomando free-standing INCASSO_ZA004510

MODELLO **ZA004510**

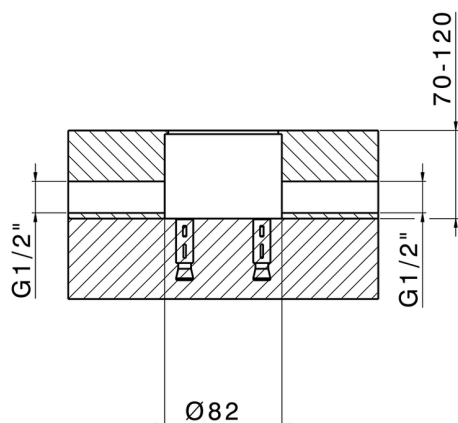
Parte incasso monocomando free-standing

FINITURE DISPONIBILI

 **04** 04 Senza Finitura

CARATTERISTICHE

Incasso **1**



2026-06-18