

## Parte incasso lavabo a parete INCASSO\_ZA033511

MODELLO **ZA033511**

Parte incasso lavabo a parete, con vitone destro e sinistro

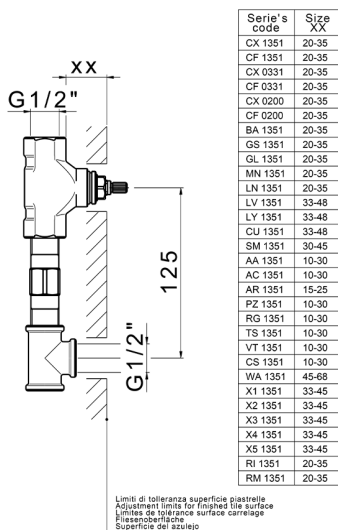
FINITURE DISPONIBILI



**04** 04 Senza Finitura

CARATTERISTICHE

Incasso **1**



## Parte incasso lavabo a parete INCASSO\_ZA033511



ZA033511

<https://www.cisal.it/parte-incasso-lavabo-a-parete-incasso-za033511>

2026-06-23