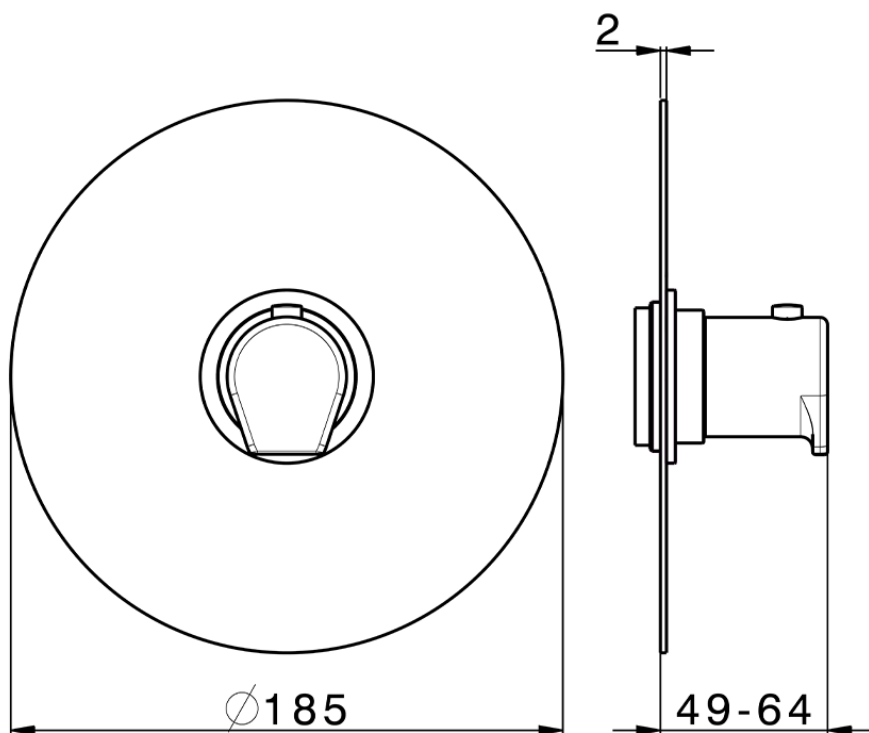
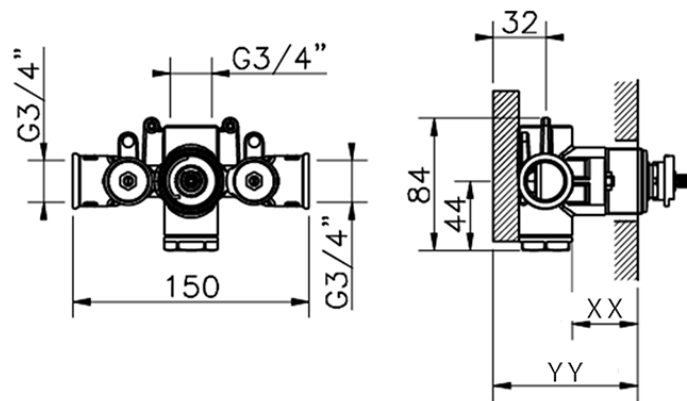


## Parte esterna termostatico doccia incasso ROCK&ROLL\_RK007200



RK007200

<https://www.cisal.it/parte-esterna-termostatico-doccia-incasso-rockroll-rk007200>



Piastra/Plate/Plaque/Platte/Placa  
 2-3mm: XX 25-40 YY 76-91  
 10mm: XX 16-31 YY 65-80

ZA007220

<https://www.cisal.it/parte-incasso-termostatico-3-4-incasso-za007220>

2026-05-05