

## Parte esterna rubinetto CHERIE\_CX003310

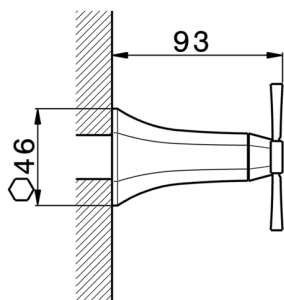
MODELLO **CX003310**

Parte esterna rubinetto, senza parte incasso, per art. ZA003320 - ZA003321, ZA003310 - ZA003311



### FINITURE DISPONIBILI

- 
**6T** 6T Cromo/Nero Opaco
- 
**7C** 7C Oro/Nero Opaco
- 
**7D** 7D Nichel Lucido/Nero Opaco
- 
**7E** 7E Oro Rosa/Nero Opaco



### CARATTERISTICHE

Installazione **Incasso**  
 Parti Incasso necessarie **ZA003311**  
**ZA003310**  
**ZA003321**  
**ZA003320**




## Parte incasso rubinetto 3/4" INCASSO\_ZA003311

MODELLO **ZA003311**

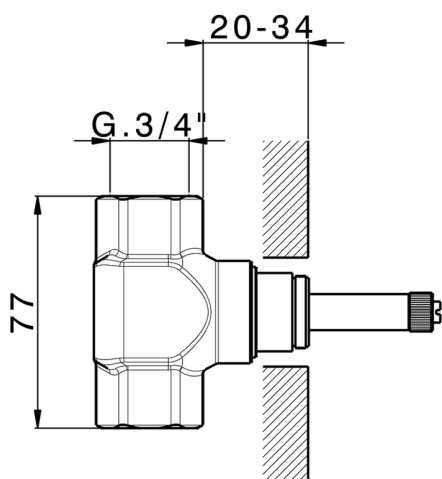
Parte incasso rubinetto 3/4", apertura in senso orario

FINITURE DISPONIBILI

 **04** 04 Senza Finitura

CARATTERISTICHE

Incasso **1**



## Parte incasso rubinetto 3/4" INCASSO\_ZA003310

MODELLO **ZA003310**

Parte incasso rubinetto 3/4", Apertura in senso antiorario



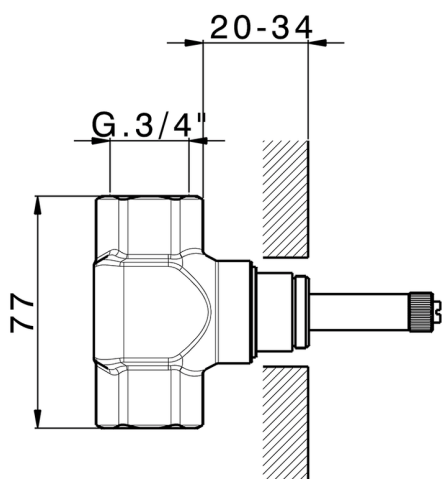
FINITURE DISPONIBILI



**04** 04 Senza Finitura

CARATTERISTICHE

Incasso **1**




## Parte incasso rubinetto 1/2" INCASSO\_ZA003321

MODELLO **ZA003321**

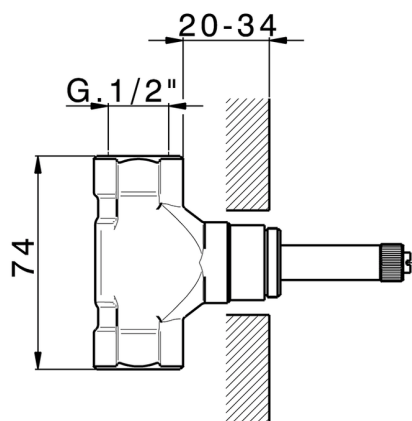
Parte incasso rubinetto 1/2", apertura in senso orario

FINITURE DISPONIBILI

 **04** 04 Senza Finitura

CARATTERISTICHE

Incasso **1**



## Parte incasso rubinetto 1/2" INCASSO\_ZA003320

MODELLO **ZA003320**

Parte incasso rubinetto 1/2", apertura in senso antiorario



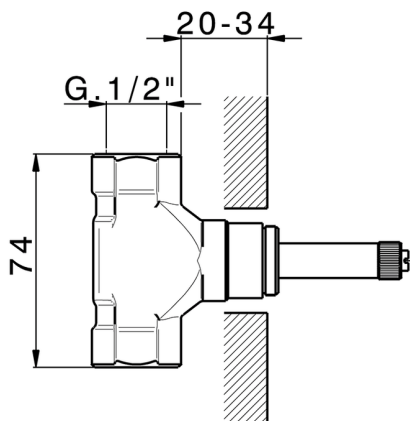
FINITURE DISPONIBILI



**04** 04 Senza Finitura

CARATTERISTICHE

Incasso **1**



2026-07-06