

Parte esterna rubinetto CHERIE_CX003310

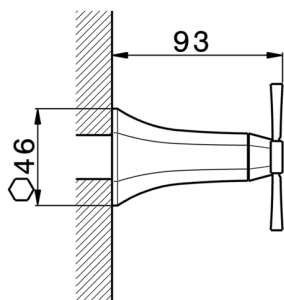
MODELLO **CX003310**

Parte esterna rubinetto, senza parte incasso, per art. ZA003320 - ZA003321, ZA003310 - ZA003311



FINITURE DISPONIBILI

- 
6T 6T Cromo/Nero Opaco
- 
7C 7C Oro/Nero Opaco
- 
7D 7D Nichel Lucido/Nero Opaco
- 
7E 7E Oro Rosa/Nero Opaco



CARATTERISTICHE

Installazione **Incasso**
 Parti Incasso necessarie **ZA003311**
ZA003310
ZA003321
ZA003320




Parte incasso rubinetto 3/4" INCASSO_ZA003311

MODELLO **ZA003311**

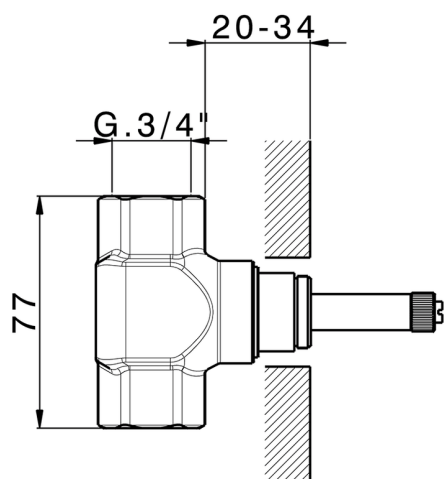
Parte incasso rubinetto 3/4", apertura in senso orario

FINITURE DISPONIBILI

 **04** 04 Senza Finitura

CARATTERISTICHE

Incasso **1**



Parte incasso rubinetto 3/4" INCASSO_ZA003310

MODELLO **ZA003310**

Parte incasso rubinetto 3/4", Apertura in senso antiorario



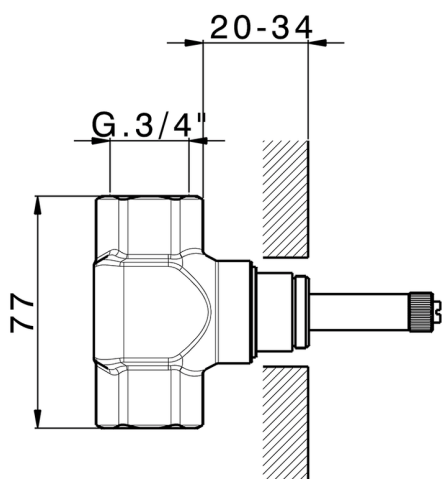
FINITURE DISPONIBILI



04 04 Senza Finitura

CARATTERISTICHE

Incasso **1**




Parte incasso rubinetto 1/2" INCASSO_ZA003321

MODELLO **ZA003321**

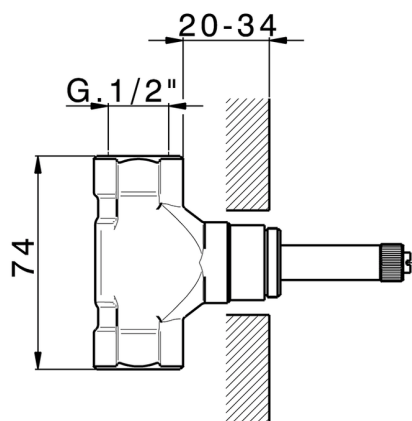
Parte incasso rubinetto 1/2", apertura in senso orario

FINITURE DISPONIBILI

 **04** 04 Senza Finitura

CARATTERISTICHE

Incasso **1**



Parte incasso rubinetto 1/2" INCASSO_ZA003320

MODELLO **ZA003320**

Parte incasso rubinetto 1/2", apertura in senso antiorario



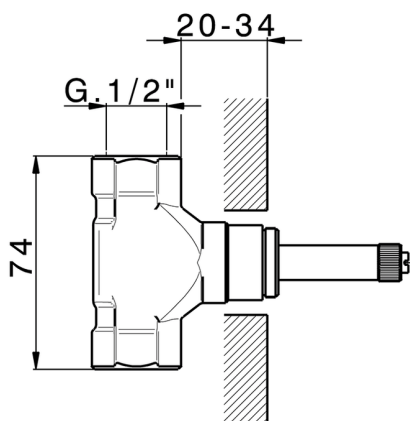
FINITURE DISPONIBILI



04 04 Senza Finitura

CARATTERISTICHE

Incasso **1**



2026-07-07