

Porta rotolo ACCESSORI BAGNO_AE090400

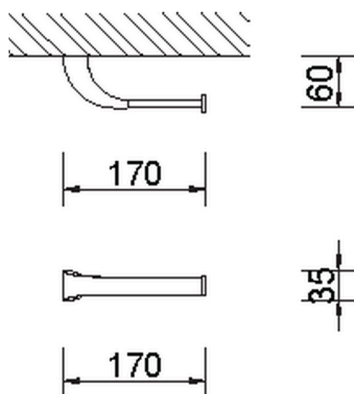
MODELLO **AE090400**

Porta rotolo

FINITURE DISPONIBILI



CARATTERISTICHE



2026-06-30