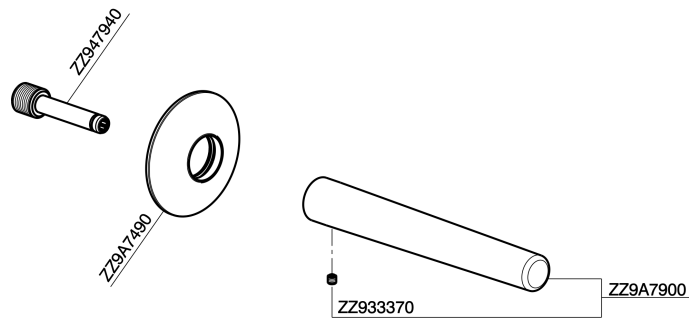


## Bocca di erogazione VITA\_VI000240



VI000240

<https://www.cisal.it/bocca-di-erogazione-vita-vi000240>

2026-05-25