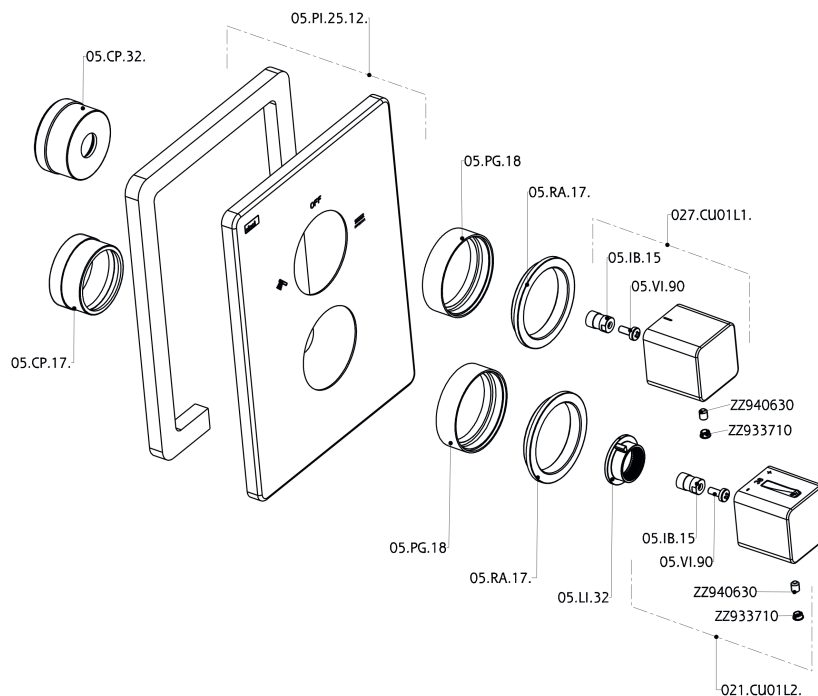


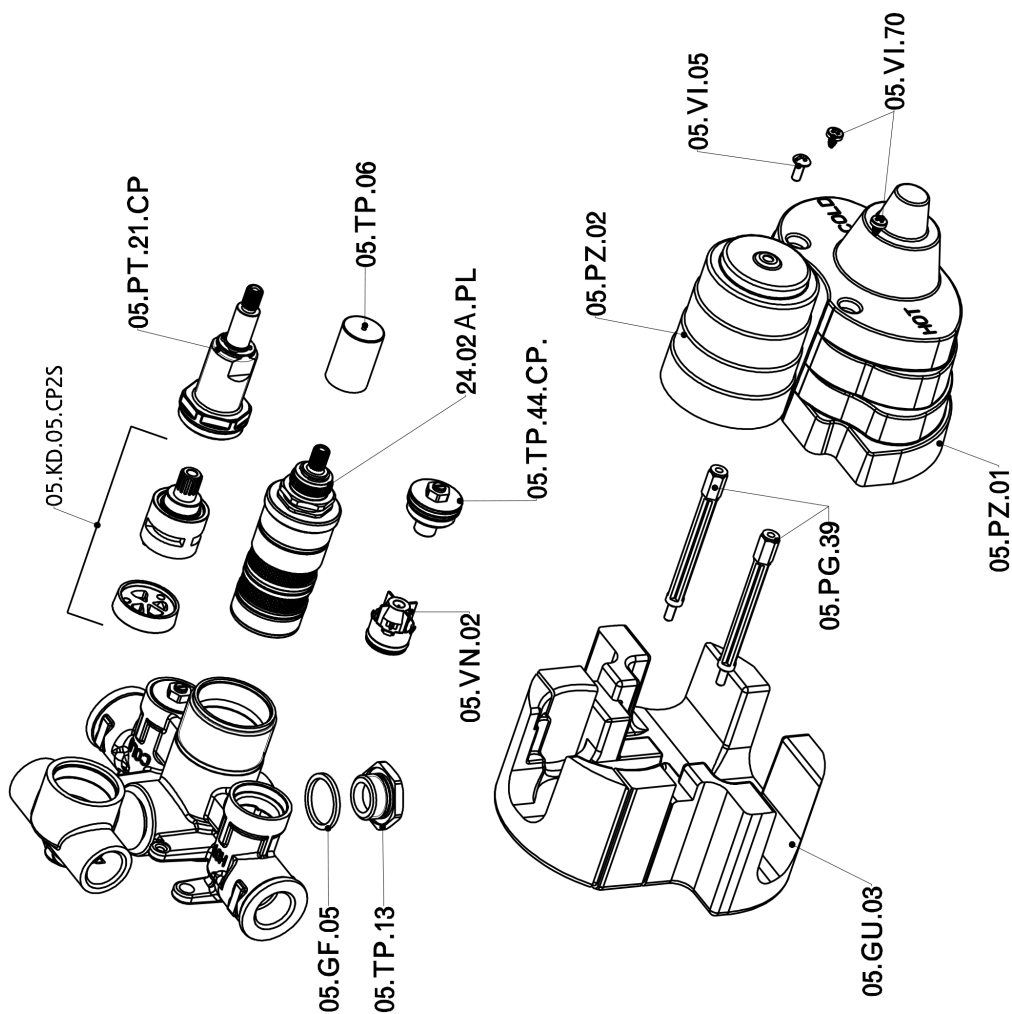
## Parte esterna termostatico doccia incasso 2 uscite CUBIC\_CU018100



CU018100

<https://www.cisal.it/parte-esterna-termostatico-doccia-incasso-2-uscite-cubic-cu018100>

## Parte incasso termostatico doccia 2 uscite INCASSO\_ZA018101



ZA018101

<https://www.cisal.it/parte-incasso-termostatico-doccia-2-uscite-incasso-za018101>

2026-06-20