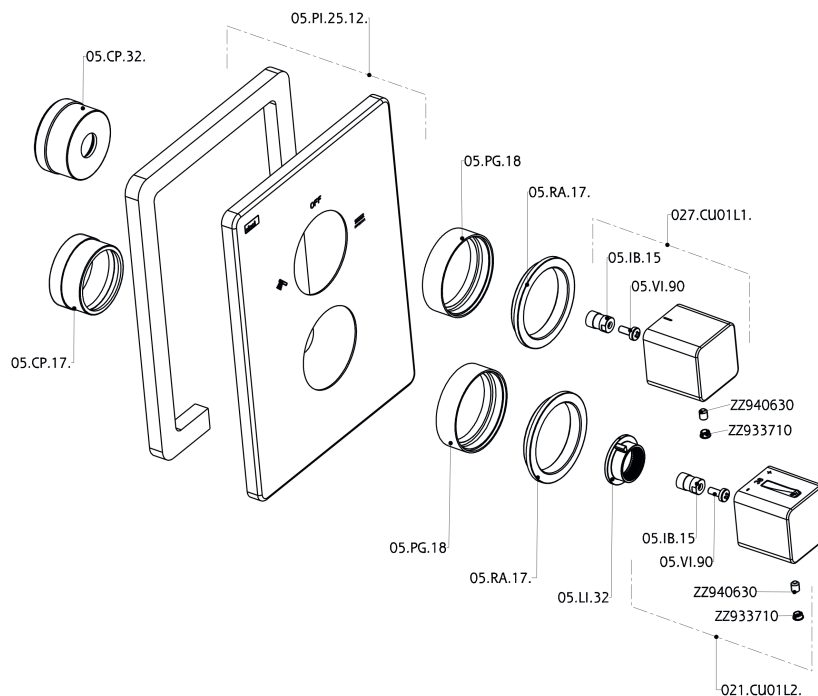


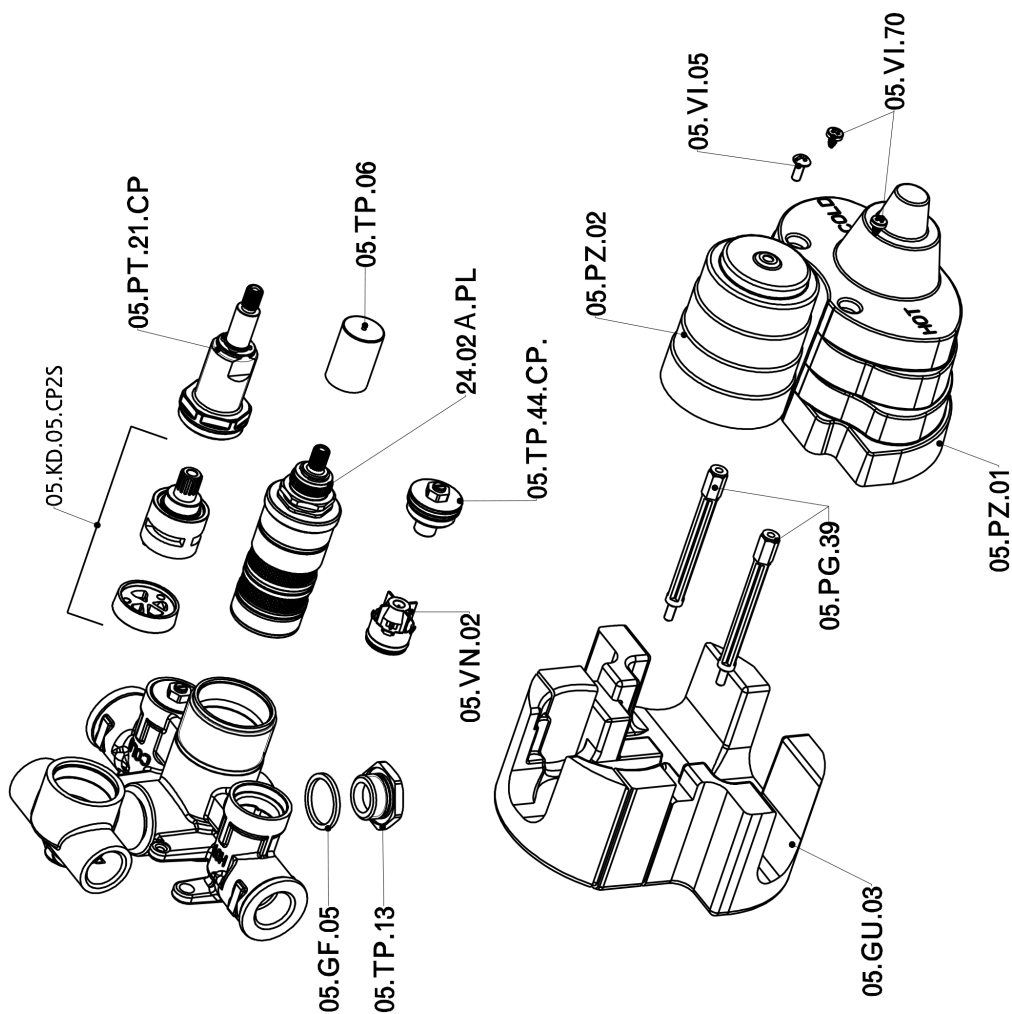
Parte esterna termostatico doccia incasso 2 uscite CUBIC_CU018100



CU018100

<https://www.cisal.it/parte-esterna-termostatico-doccia-incasso-2-uscite-cubic-cu018100>

Parte incasso termostatico doccia 2 uscite INCASSO_ZA018101



ZA018101

<https://www.cisal.it/parte-incasso-termostatico-doccia-2-uscite-incasso-za018101>

2026-05-04