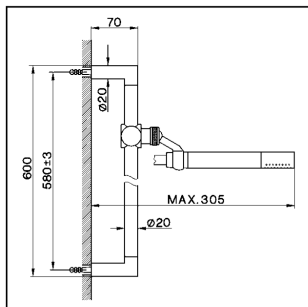


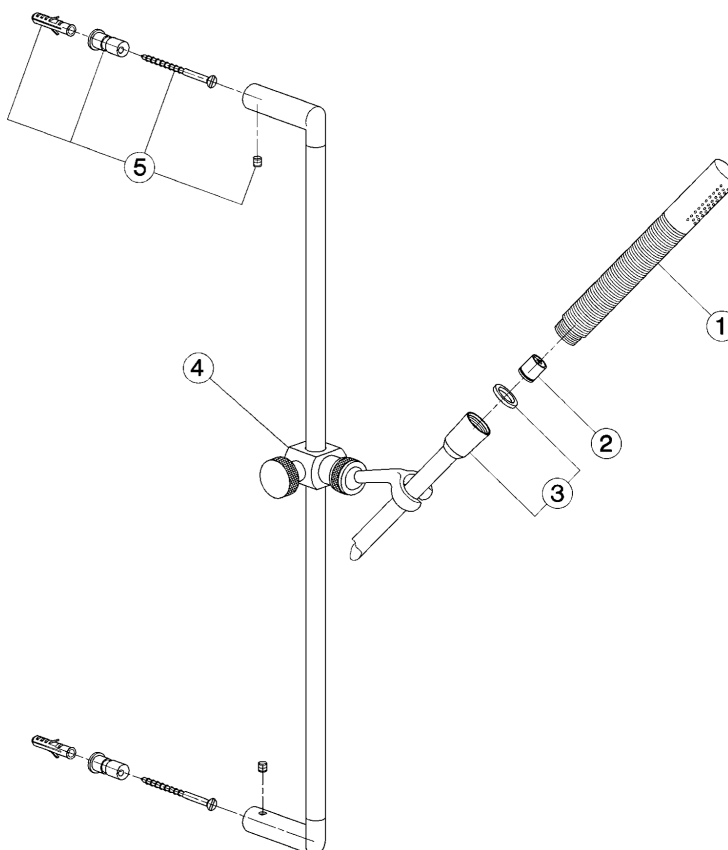
## Completo doccia saliscendi SHOWER\_DS010052

**cisal**

### DS 01005 (DS 01210)



- Set minimale
- Minimal set
- Brauseset minimal
- Combiné de douche minimal



bar	PORTATA * FLOW RATE DURCHFLOSS DEBIT l/min.
0,5	9,5
1	14,5
2	21,5
3	27
4	/
5	/

\* senza resistenza silenziosa (uscita libera)  
without hydraulic resistance  
ohne Widerstand  
sans résistance hydraulique

NR.	DESCRIZIONE DESCRIPTION BESCHREIBUNG DESCRIPTION	N. CODICE CODE NO. WERKSNR. NR. CODE	NR.	DESCRIZIONE DESCRIPTION BESCHREIBUNG DESCRIPTION	N. CODICE CODE NO. WERKSNR. NR. CODE	NR.	DESCRIZIONE DESCRIPTION BESCHREIBUNG DESCRIPTION	N. CODICE CODE NO. WERKSNR. NR. CODE
1	Doccia minimale Minimal handshower Handbrause minimal Douchette minimal	DS 01409 0						
2	Valvola anti-ritorno Ø15 per doccia Back-flow valve Ø15 Durchflussverhinderer Ø15 Clapet anti-retour Ø15	ZZ 92956 0						
3	Flex PVC 150 cm Ø14 1/2"x1/2" conico Flex PVC 150 cm Ø14 1/2"x1/2" Brausschill. PVC 150 cm Ø14 1/2"x1/2" Flex.PVC 150 cm Ø14 1/2"x1/2"	ZZ 93304 0						
4	Scorsolo saliscendi Sliding hook Brausehalterung Support plissant	ZZ 93555 0						
5	Set di fissaggio saliscendi Installation set for sliding shower Befestigungsset f/Brause-Wandstange Set installation pour bame de douche	ZZ 93517 0						

DS.2

DS010052

<https://www.cisal.it/completo-doccia-saliscendi-shower-ds010052>

2026-04-21