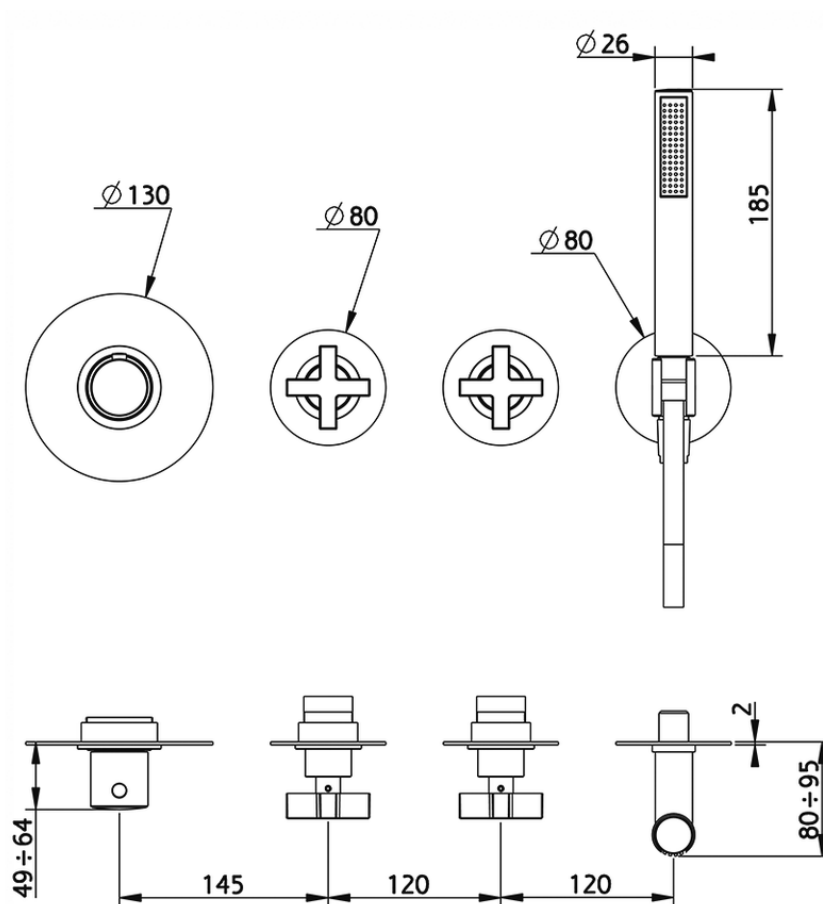
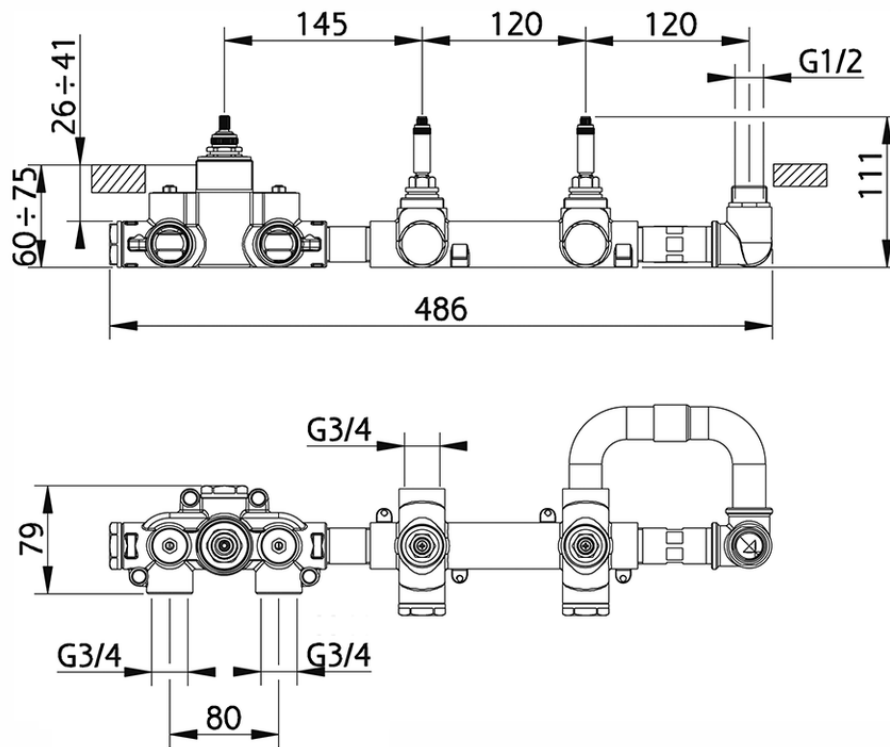


## Parte esterna termo doccia incasso 2 funzioni BARCELONA\_BA00R250



BA00R250

<https://www.cisal.it/parte-esterna-termo-doccia-incasso-2-funzioni-barcelona-ba00r250>



ZA01R251

<https://www.cisal.it/parte-incasso-termostatico-2-funzioni-incasso-za01r251>

2026-05-13