



Parte esterna monocomando lavabo a pavimento LINEAVIVA_LV014510


MODELLO **LV014510**


Parte esterna monocomando lavabo a pavimento, senza parte incasso, per art. ZA004510


FINITURE DISPONIBILI

- 

21 21 Cromo
- 

2B 2B Nichel Lucido
- 

2F 2F Nichel Spazzolato
- 

40 40 Nero Opaco
- 

4Q 4Q Bianco Opaco

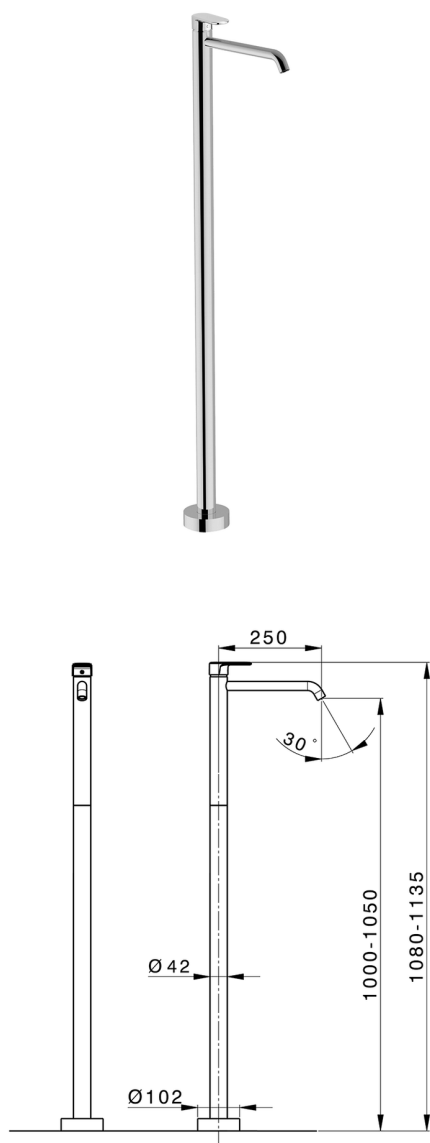
CARATTERISTICHE

Ricambio Cartuccia **ZZ99672000**

Cartuccia Monocomando 35 mm

Installazione **Incasso**

Parti Incasso necessarie **ZA004510**



EcoStop

Con il Dispositivo EcoStop l'apertura dell'acqua avviene con un punto duro al 50% circa della portata. Un fermo a metà apertura, da vincere con una leggera forza solo e soltanto quando ci sia una reale necessità di richiesta d'acqua alla massima portata. Ciò permette di consumare fino al 50% in meno di acqua.




Parte incasso monocomando free-standing INCASSO_ZA004510

MODELLO **ZA004510**

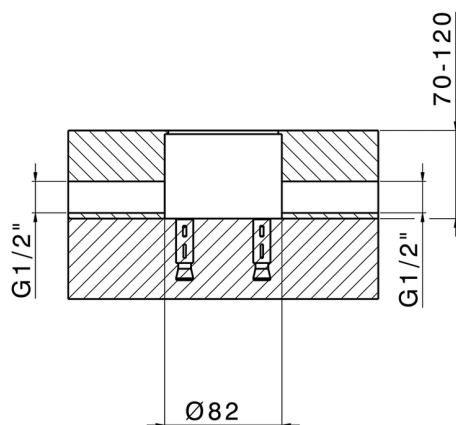
Parte incasso monocomando free-standing

FINITURE DISPONIBILI

 **04** 04 Senza Finitura

CARATTERISTICHE

Incasso **1**



2026-05-25