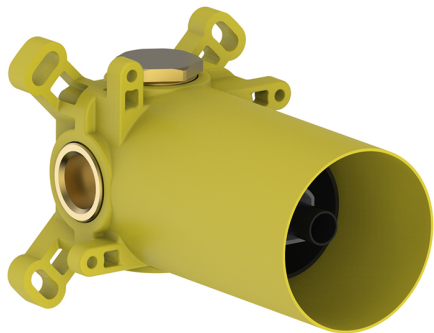


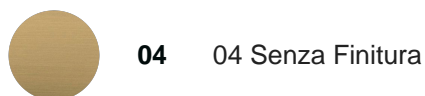
Parte incasso Push&Shower PUSH&SHOWER_ZA0G6000

MODELLO **ZA0G6000**

Parte incasso Push&Shower, pulsante ON/OFF completo di regolazione portata, con scatola di protezione, abbinare a parte esterna Push&Shower, senza parte esterna



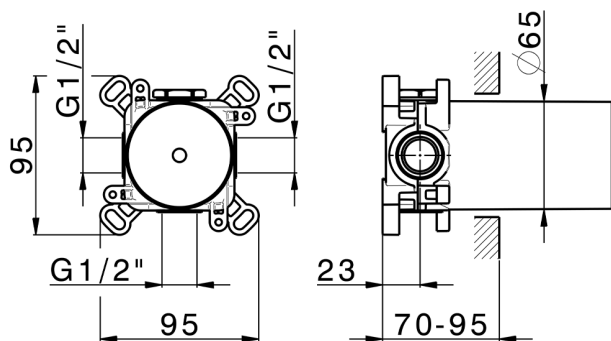
FINITURE DISPONIBILI



CARATTERISTICHE

Ricambio Cartuccia **ZZ9F542000**

Valvola **ON/OFF FSG VC D8**



2026-04-14