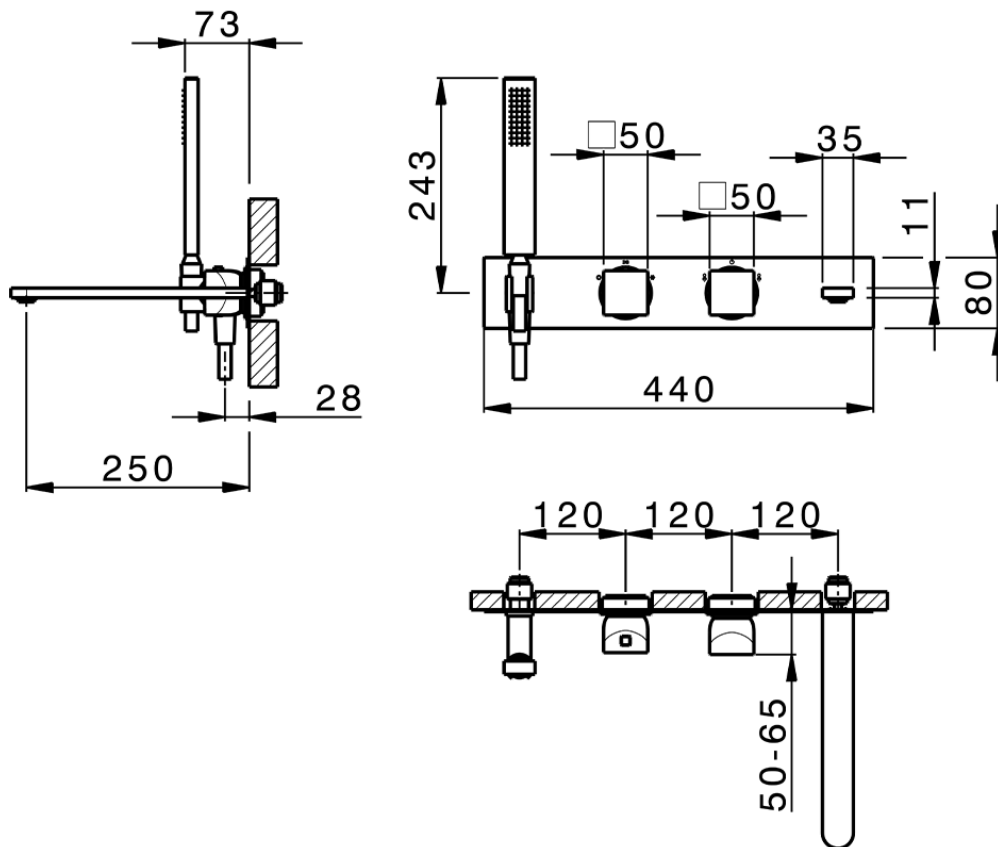


Parte esterna termostatico vasca incasso 2 uscite HI-RISE_RI019440



RI019440

<https://www.cisal.it/parte-esterna-termostatico-vasca-incasso-2-uscite-hi-rise-ri019440>



ZA019440

<https://www.cisal.it/parte-incasso-termostatico-vasca-2-uscite-incasso-za019440>

2026-05-05