

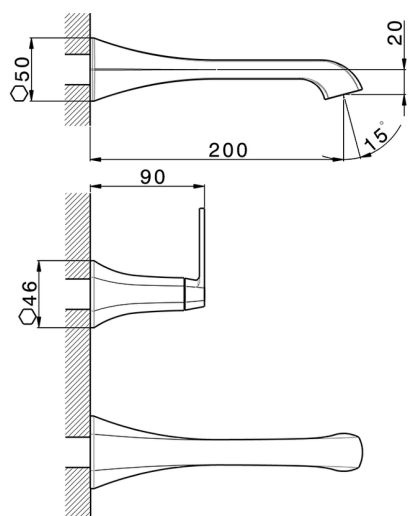
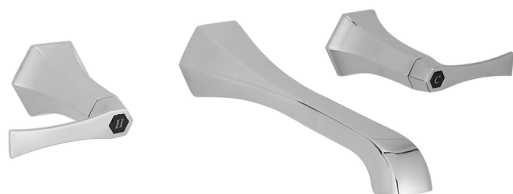
Parte esterna lavabo a parete CHERIE_CF013510

MODELLO **CF013510**

Parte esterna lavabo a parete, senza parte incasso, per art. ZA033511

FINITURE DISPONIBILI

- 
6T 6T Cromo/Nero Opaco
- 
7C 7C Oro/Nero Opaco
- 
7D 7D Nichel Lucido/Nero Opaco
- 
7E 7E Oro Rosa/Nero Opaco

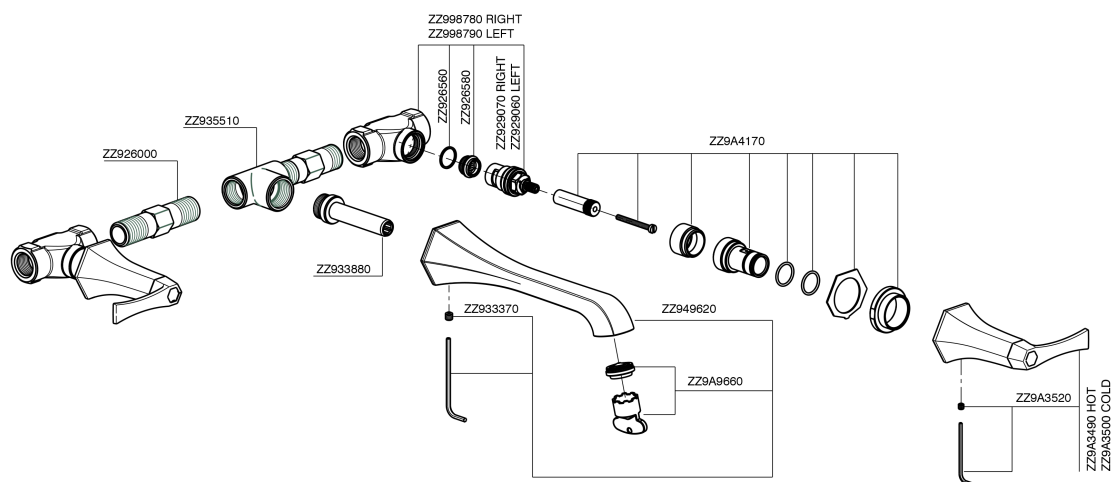


CARATTERISTICHE

Installazione **Incasso**
 Parti Incasso necessarie **ZA033511**



Parte esterna lavabo a parete CHERIE_CF013510



CF013510

<https://www.cisal.it/parte-esterna-lavabo-a-parete-cherie-cf013510>

Parte incasso lavabo a parete INCASSO_ZA033511

MODELLO **ZA033511**

Parte incasso lavabo a parete, con vitone destro e sinistro

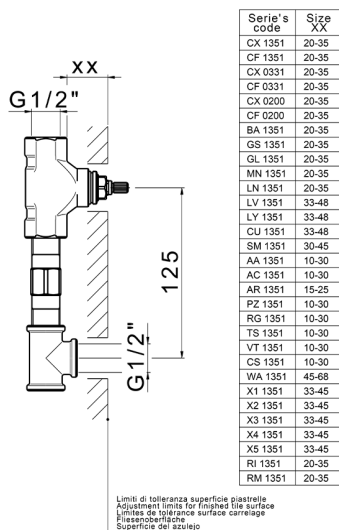
FINITURE DISPONIBILI



04 04 Senza Finitura

CARATTERISTICHE

Incasso **1**



2026-06-12