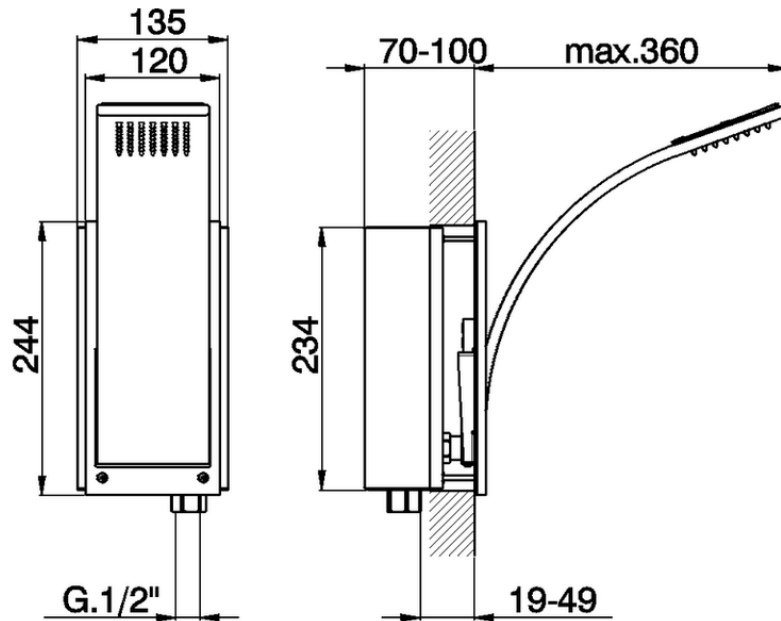


Braccio doccia con soffione integrato WAVE_WA013190



WA013190

<https://www.cisal.it/braccio-doccia-con-soffione-integrato-wave-wa013190>

2026-05-25