

Braccio doccia con soffione integrato WAVE_WA013190

MODELLO **WA013190**

Braccio doccia con soffione integrato

FINITURE DISPONIBILI



21 21 Cromo

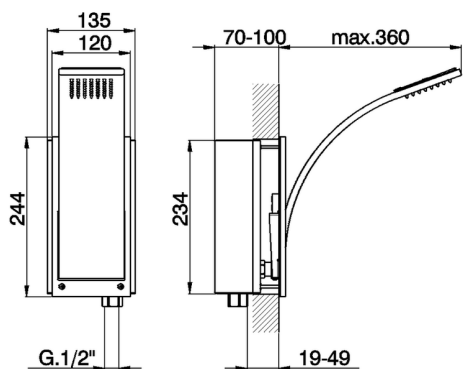


2F 2F Nichel Spazzolato

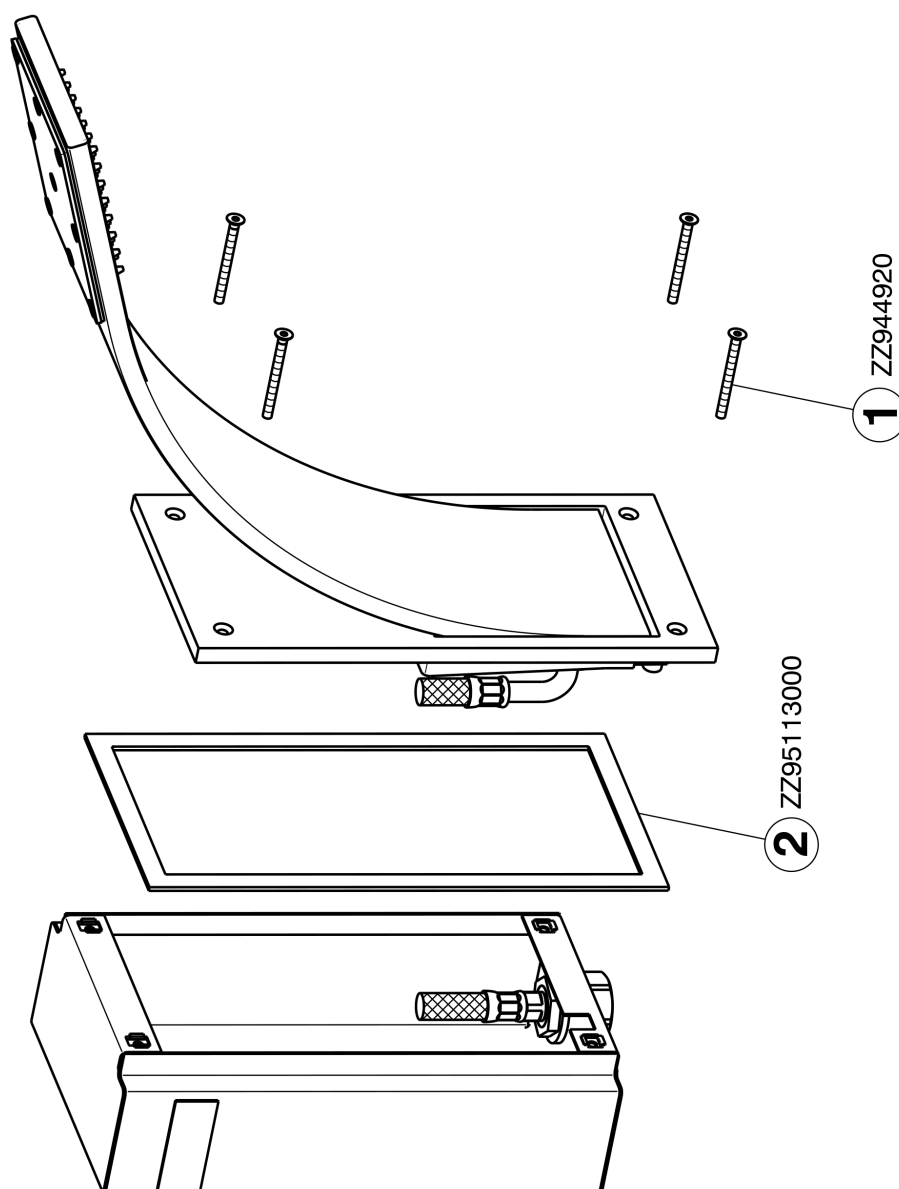


2Q 2Q Black Titanium

CARATTERISTICHE



Braccio doccia con soffione integrato WAVE_WA013190



WA013190

<https://www.cisal.it/braccio-doccia-con-soffione-integrato-wave-wa013190>

2026-05-25