

Parte incasso termostatico doccia 3 uscite INCASSO_ZA018206

MODELLO **ZA018206**

Parte incasso termostatico doccia 3 uscite, con deviasp 3 uscite 1/2", senza parte esterna

FINITURE DISPONIBILI



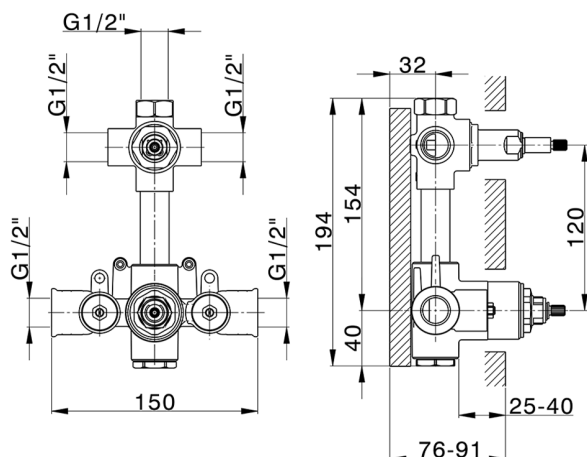
04 04 Senza Finitura

CARATTERISTICHE

Ricambio Cartuccia **24.04A.PP**

Incasso **1**

Cartuccia Termostatica Plus P 8X20



Termostatico

Il Termostatico Cisal è il tuo personale gestore dell'acqua che ti aiuta a gestire e controllare acqua ed energia senza sprechi.



2026-07-02