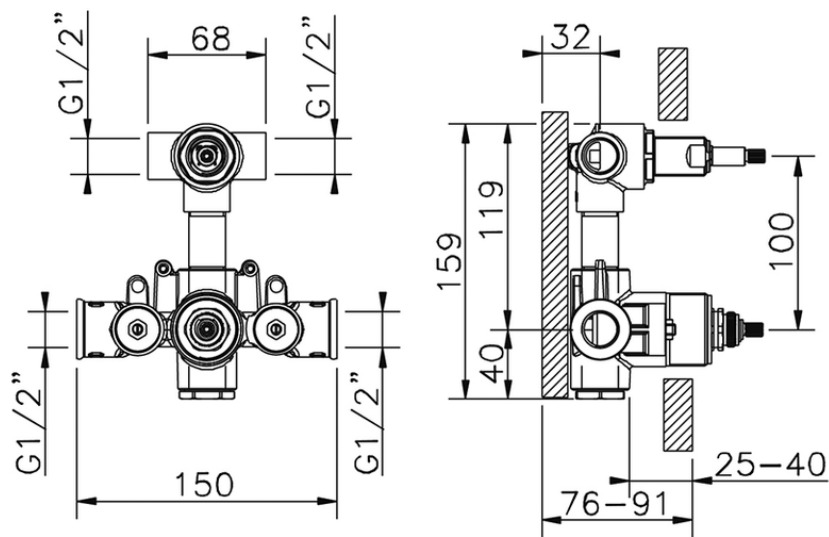


Parte esterna termostatico doccia incasso 2 uscite HI-RISE_RI019100

RI019100

<https://www.cisal.it/parte-esterna-termostatico-doccia-incasso-2-uscite-hi-rise-ri019100>



ZA019101

<https://www.cisal.it/parte-incasso-termostatico-doccia-2-uscite-incasso-za019101>

2026-06-29