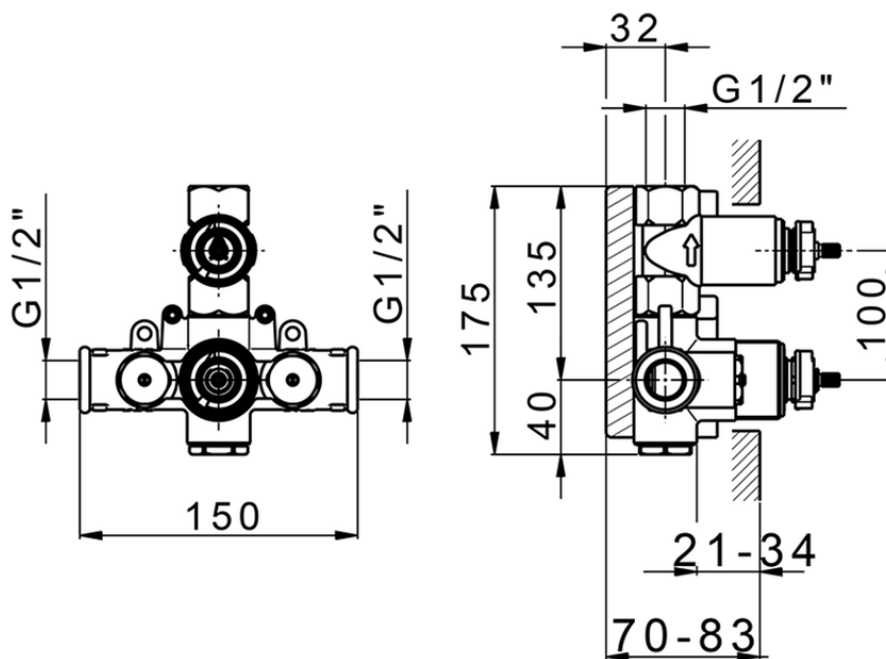


Parte incasso termostatico doccia 1 uscita INCASSO_ZA009300



ZA009300

<https://www.cisal.it/parte-incasso-termostatico-doccia-1-uscita-incasso-za009300>

2026-04-28