

Parte incasso termostatico doccia 1 uscita INCASSO_ZA009300

MODELLO **ZA009300**

Parte incasso termostatico doccia 1 uscita, rubinetto d'arresto con uscita 1/2", senza parte esterna



FINITURE DISPONIBILI



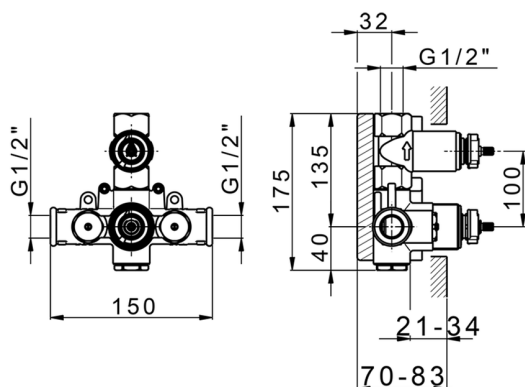
04 04 Senza Finitura

CARATTERISTICHE

Ricambio Cartuccia **24.04A.PP**

Incasso **1**

Cartuccia Termostatica Plus P 8X20

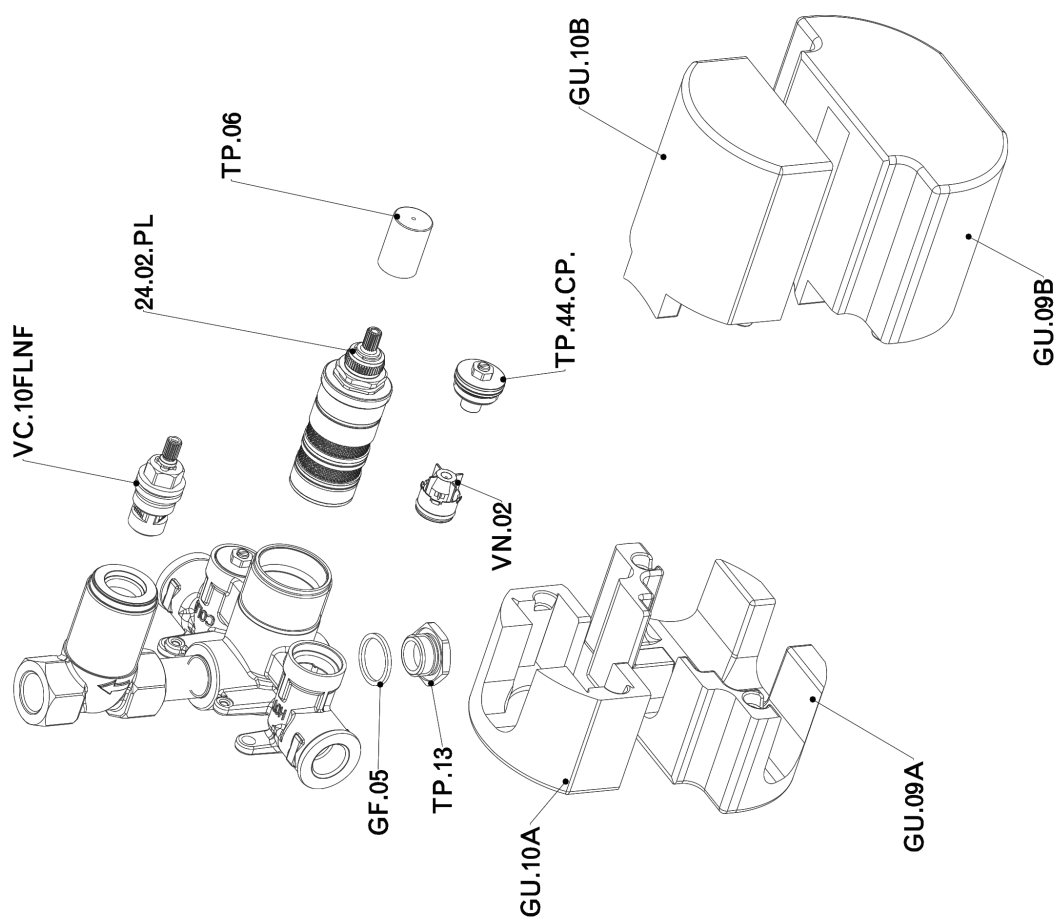


Termostatico

Il Termostatico Cisal è il tuo personale gestore dell'acqua che ti aiuta a gestire e controllare acqua ed energia senza sprechi.



Parte incasso termostatico doccia 1 uscita INCASSO_ZA009300



ZA009300

<https://www.cisal.it/parte-incasso-termostatico-doccia-1-uscita-incasso-za009300>

2026-04-28