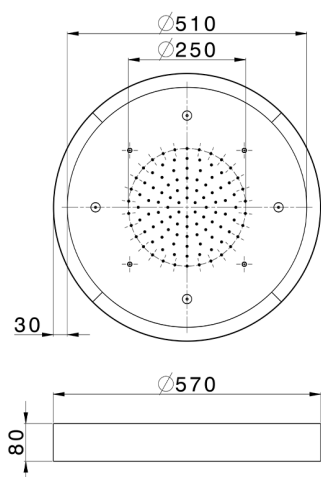






## Soffione a soffitto con cromoterapia Ø 570 mm WELLNESS\_ZS0C0175



MODELLO **ZS0C0175**

Soffione a soffitto con cromoterapia Ø 570 mm, con carter esterno bianco, funzioni pioggia, nebulizzazione, cromoterapia, con pulsantiera ad incasso, acciaio inox AISI 304

### FINITURE DISPONIBILI

-  **D1** D1 Inox Spazzolato
-  **40** 40 Nero Opaco
-  **4Q** 4Q Bianco Opaco
-  **D2** D2 Inox Lucido

### CARATTERISTICHE



2026-06-27