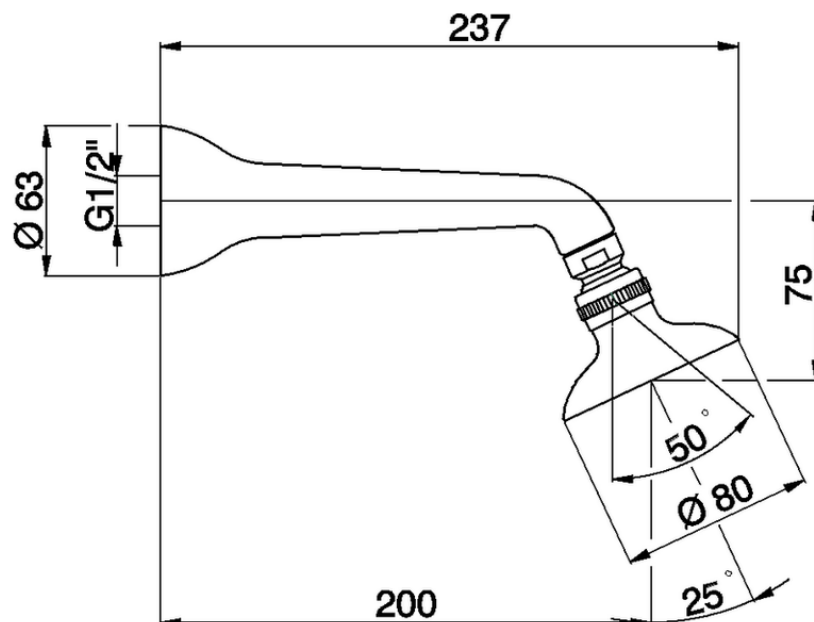


Braccio doccia ARCANA COMPLEMENTI_AR001540



AR001540

<https://www.cisal.it/braccio-doccia-arcana-complementi-ar001540>

2026-05-13