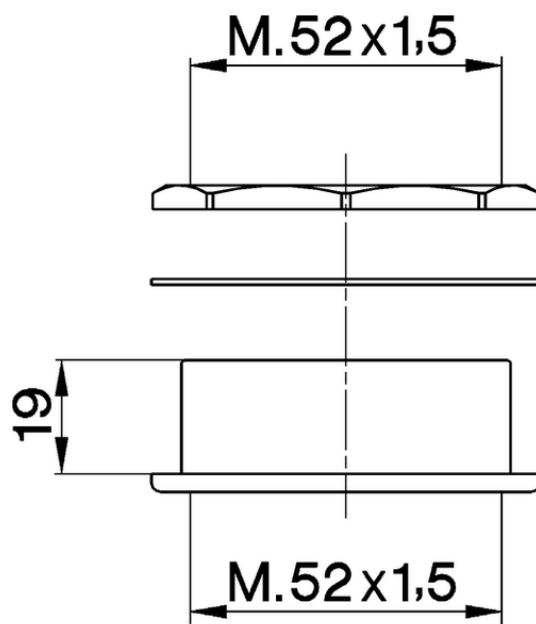


Prolunga COMPLEMENTI_ZA000410

ZA000410

<https://www.cisal.it/prolunga-complementi-za000410>

2026-06-25