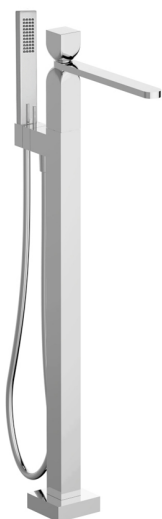


## Parte esterna monocomando vasca a pavimento HI-RISE\_RI014204

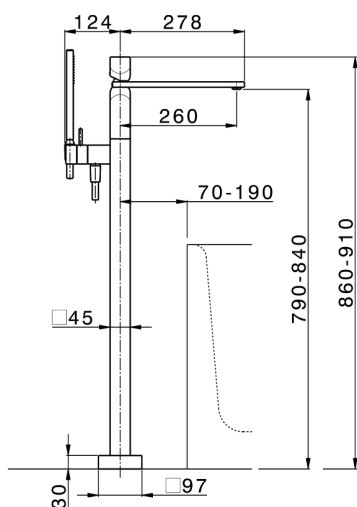


MODELLO **RI014204**

Parte esterna monocomando vasca a pavimento, supporto doccetta su colonna, doccetta monogetto minimalista 35x15 mm Ottone, flessibile liscio SUPREME 150 cm

### FINITURE DISPONIBILI

- 
**21** 21 Cromo
- 
**24** 24 Oro
- 
**2F** 2F Nichel Spazzolato
- 
**2W** 2W Oro Spazzolato
- 
**40** 40 Nero Opaco
- 
**4Q** 4Q Bianco Opaco
- 
**5G** 5G Oro Rosa
- 
**6V** 6V Bianco Opaco/Nichel Spazzolato
- 
**6X** 6X Bianco Opaco/Oro Spazzolato
- 
**7W** 7W Nero Opaco/Oro Spazzolato



### CARATTERISTICHE

Ricambio Cartuccia **ZZ96550000**

**Cartuccia Monocomando 25 mm**

Installazione **Incasso**

Parti Incasso necessarie **ZA004510**




## Parte incasso monocomando free-standing INCASSO\_ZA004510

MODELLO **ZA004510**

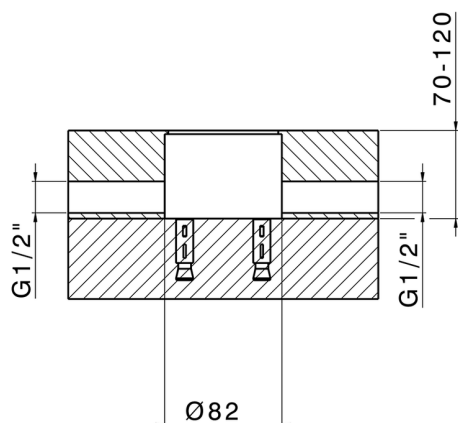
Parte incasso monocomando free-standing

FINITURE DISPONIBILI

 **04** 04 Senza Finitura

CARATTERISTICHE

Incasso **1**



2026-06-30