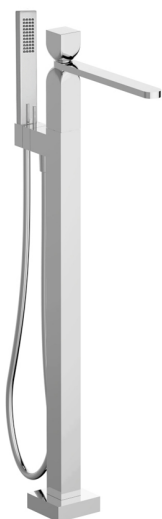





Parte esterna monocomando vasca a pavimento HI-RISE_RI014204

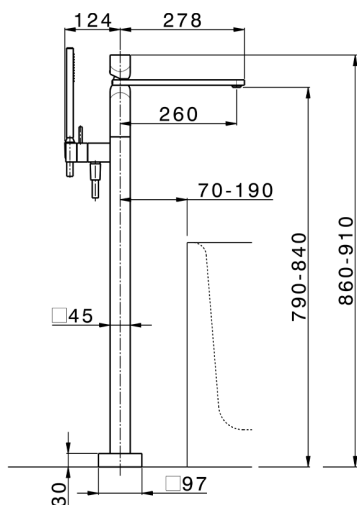


MODELLO **RI014204**

Parte esterna monocomando vasca a pavimento, supporto doccetta su colonna, doccetta monogetto minimalista 35x15 mm Ottone, flessibile liscio SUPREME 150 cm

FINITURE DISPONIBILI

- 
21 21 Cromo
- 
24 24 Oro
- 
2F 2F Nichel Spazzolato
- 
2W 2W Oro Spazzolato
- 
40 40 Nero Opaco
- 
4Q 4Q Bianco Opaco
- 
5G 5G Oro Rosa
- 
6V 6V Bianco Opaco/Nichel Spazzolato
- 
6X 6X Bianco Opaco/Oro Spazzolato
- 
7W 7W Nero Opaco/Oro Spazzolato



CARATTERISTICHE

Ricambio Cartuccia **ZZ96550000**

Cartuccia Monocomando 25 mm

Installazione **Incasso**

Parti Incasso necessarie **ZA004510**




Parte incasso monocomando free-standing INCASSO_ZA004510

MODELLO **ZA004510**

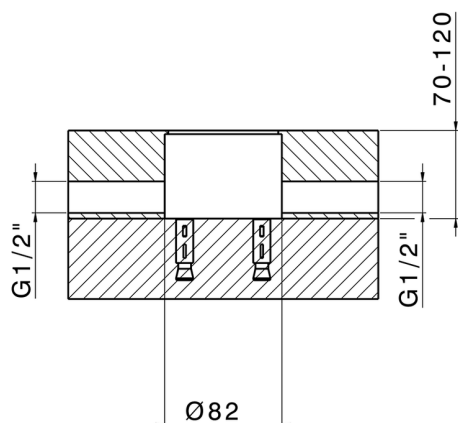
Parte incasso monocomando free-standing

FINITURE DISPONIBILI

 **04** 04 Senza Finitura

CARATTERISTICHE

Incasso **1**



2026-07-02