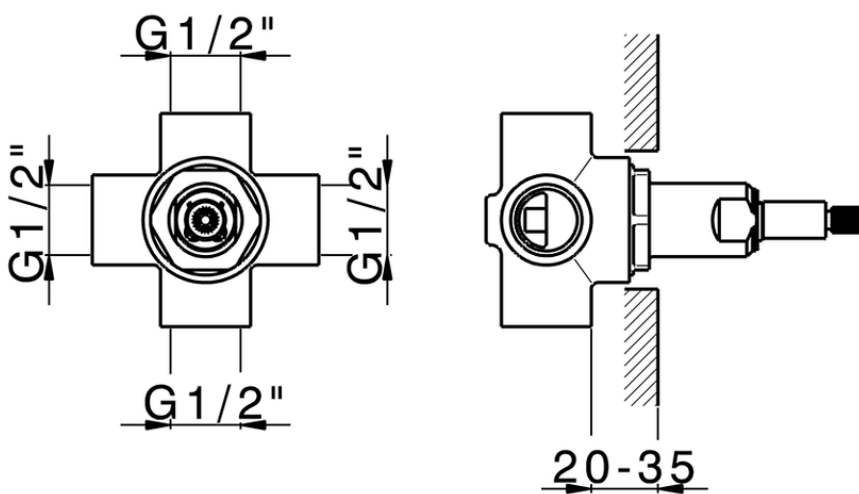


Parte incasso deviatore 2 uscite INCASSO_ZA002000



ZA002000

<https://www.cisal.it/parte-incasso-deviatore-2-uscite-incasso-za002000>

2026-05-21