

Parte esterna lavabo a parete MARBLE X32_X5013511

MODELLO **X5013511**

Parte esterna lavabo a parete, senza parte incasso, per art. ZA033510, con maniglie marmo, Inox AISI 316L

FINITURE DISPONIBILI

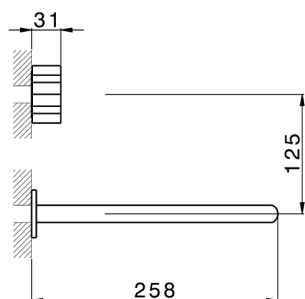
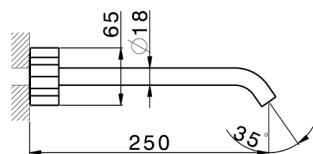


5X 5X Inox Spazzolato/Marmo Nero Marquina

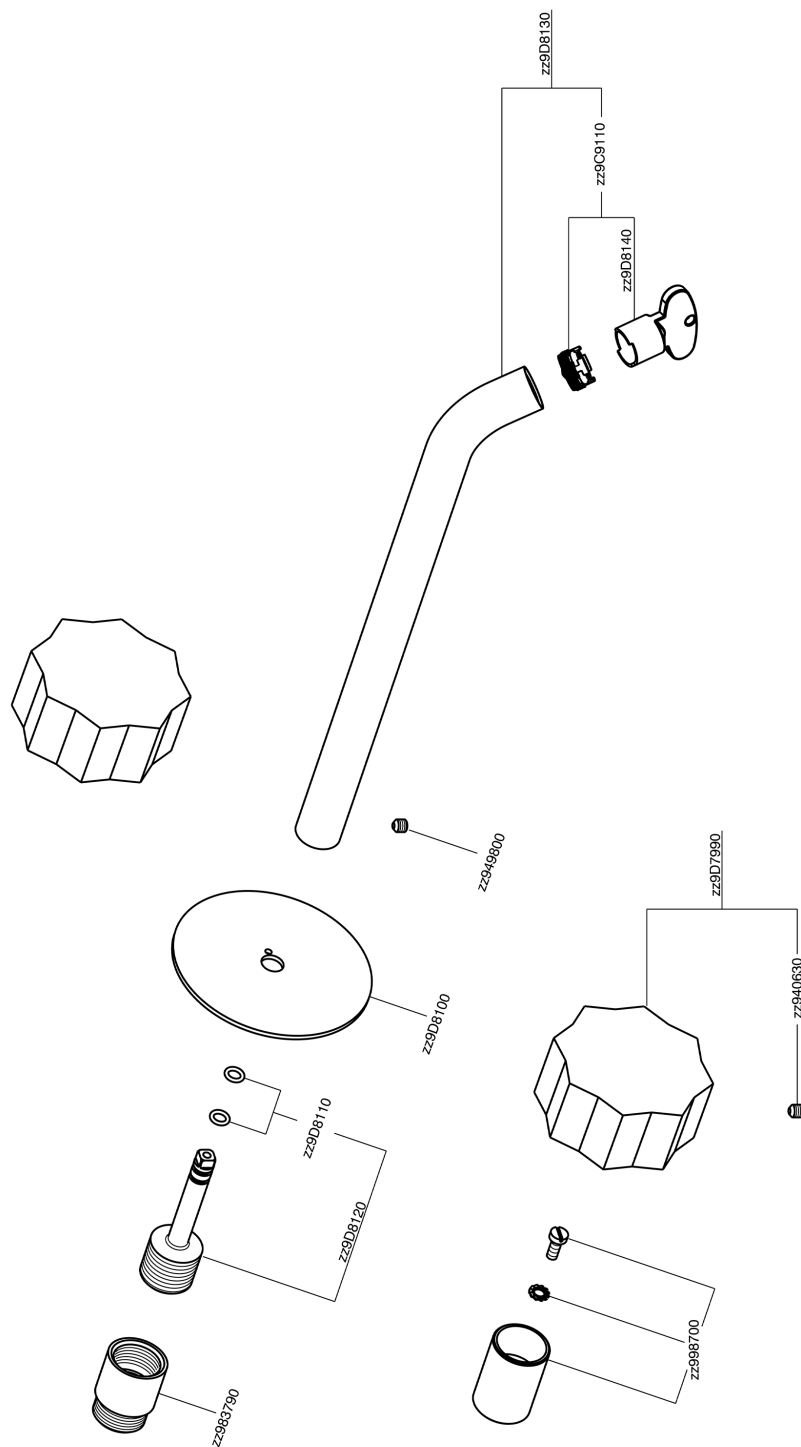
CARATTERISTICHE

Installazione **Incasso**

Parti Incasso necessarie **ZA033510**



Parte esterna lavabo a parete MARBLE X32_X5013511



X5013511

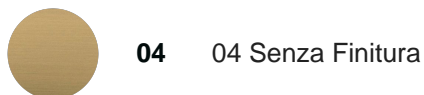
<https://www.cisal.it/parte-esterna-lavabo-a-parete-marble-x32-x5013511>

Parte incasso lavabo a parete INCASSO_ZA033510

MODELLO **ZA033510**

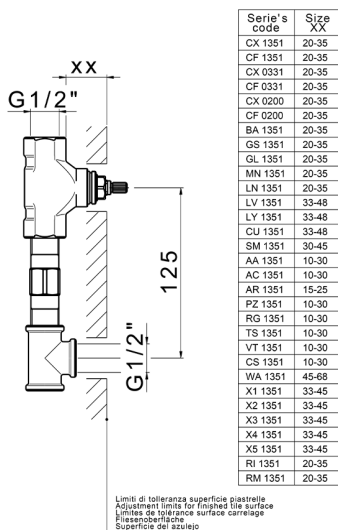
Parte incasso lavabo a parete, con due vitoni destri

FINITURE DISPONIBILI



CARATTERISTICHE

Incasso **1**



2026-05-30