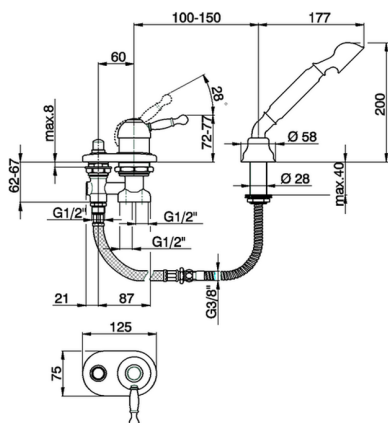


## Miscelatore monocomando bordo vasca 2 fori ARCANA ROYAL\_AY001290



MODELLO **AY001290**

Miscelatore monocomando bordo vasca 2 fori,deviatore automatico,doccetta monogetto Arcana,flex Ottone 175 cm

### FINITURE DISPONIBILI

-  **21** 21 Cromo
-  **24** 24 Oro
-  **26** 26 Vecchio Rame
-  **27** 27 Vecchio Bronzo
-  **2A** 2A Nichel Satinato Spazzolato
-  **74** 74 Cromo/Oro

### CARATTERISTICHE

Ricambio Cartuccia **ZZ92909000**

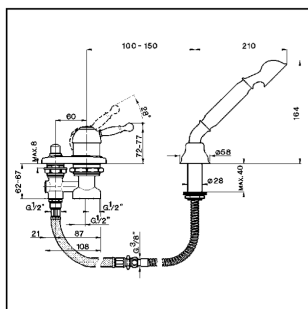
**Cartuccia Monocomando 43 mm**



## Miscelatore monocomando bordo vasca 2 fori ARCANA ROYAL\_AY001290

# cisal

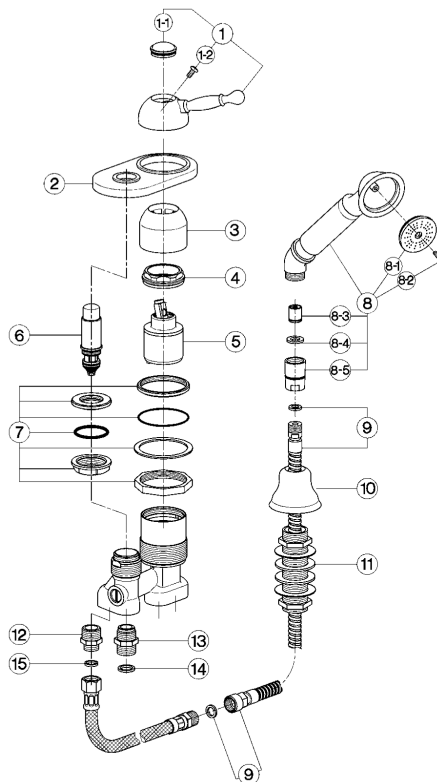
### AY 00129



- Batteria bordo vasca
- Deck-mounted bath mixer
- Einhand-Badebatterie
- Mitigeur bain/douche sur gorge

| bar | PORTATA *<br>FLOW RATE<br>DURCHFLOß<br>DEBIT<br>l/min. |
|-----|--|
| 0.5 | 15.5   |
| 1   | 22   |
| 2   | 31.5   |
| 3   | 39   |
| 4   | /  |
| 5   | /  |

\* senza resistenza silenziosa (uscita libera)  
without hydraulic resistance  
ohne Widerstand  
sans résistance hydraulique



| NR. | DESCRIZIONE<br>DESCRIPTION<br>BESCHREIBUNG<br>DESCRIPTION   | N. CODICE<br>CODE NO.<br>WERKSNR.<br>NR. CODE | NR. | DESCRIZIONE<br>DESCRIPTION<br>BESCHREIBUNG<br>DESCRIPTION  | N. CODICE<br>CODE NO.<br>WERKSNR.<br>NR. CODE | NR. | DESCRIZIONE<br>DESCRIPTION<br>BESCHREIBUNG<br>DESCRIPTION  | N. CODICE<br>CODE NO.<br>WERKSNR.<br>NR. CODE |
|-----|---|---|-----|--|---|-----|--|---|
| 1   | Leva monocomando "AY"<br>Lever "AY"<br>Hebel "AY"<br>Levier "AY"  | ZZ 90370 0                                    | 8   | Doccia per batteria vasca "AR"<br>Handshower for bath mixer "AR"<br>Handbrause-WB-AR<br>Douchette "AR" sur gorge   | ZZ 90336 0                                    | 11  | Supporto doccia batteria bordo vasca "AR"<br>Deck-mounted handshower support "AR"<br>Braushalter "AR"<br>Support douche "AR" | ZZ 90104 0                                    |
| 1-1 | Placchetta per leva "AY"<br>Cap for lever "AY"<br>Abdeckkappe 1/3 Hebel "AY"<br>Plaquelette levier "AY"   | ZZ 93048 0                                    | 8-1 | Diffusore doccia "AR"<br>Spray-kit handshower "AR"<br>Einsatz 1/Brause "AR"<br>Diffuseur douchette "AR"  | ZZ 90544 0                                    | 12  | Nipples G.1/2" x G.3/8"<br>Nippel G.1/2" x G.3/8"<br>Nippel G.1/2" x G.3/8"  | ZZ 92918 0                                    |
| 1-2 | Vite M.4,5x15 tb. tc.<br>Screw M.4,5x15<br>Schraube M.4,5x15<br>Vis M.4,5x15  | ZZ 92641 0                                    | 8-2 | Vite di fissaggio diffusore per doccia in ottone<br>Fixing screw for spray-kit handshower<br>Befestigungsschraube f. Einsatz 1. Br. in Messing<br>Vis de fixation diffuseur pour douchette en laiton | ZZ 92640 0                                    | 13  | Nipples G.1/2" x G.1/2"<br>Nippel G.1/2" x G.1/2"<br>Nippel G.1/2" x G.1/2"  | ZZ 92627 0                                    |
| 2   | Piastra monoc. bordo vasca con deviazione<br>Abdeckrossette 1/3 Wege Einhand-Badebatterie<br>Plaque mitigeur sur gorge avec inverseur                   | ZZ 92993 0                                    | 8-2 | Vite di fissaggio diffusore per doccia in ABS<br>Fixing screw for spray-kit ABS handshower<br>Befestigungsschraube f. Einsatz 1. Brause in ABS<br>Vis de fixation diffuseur pour douchette en ABS    | ZZ 93401 0                                    | 14  | Guarnizione fibra 18,5x11x2<br>Gasket rubber 18,5x11x2<br>Fiberdichtung 18,5x11x2<br>Joint en fibre 18,5x11x2                | ZZ 92714 0                                    |
| 3   | Copricartuccia monocomando incasso<br>Escutcheon cartridge<br>Abdeckkappe<br>Couver-cartouche   | ZZ 92727 0                                    | 8-3 | Valvola anti-retorno Ø15 per doccia<br>Back-flow valve Ø15<br>Durchflussverhinderer Ø15<br>Clapet anti-retour Ø15  | ZZ 92956 0                                    | 15  | Guarnizione fibra 3/8"<br>Gasket rubber 3/8"<br>Fiberdichtung 3/8"<br>Joint en fibre 3/8"                                    | ZZ 92696 0                                    |
| 4   | Calotta bloccaggio cartuccia piccola<br>Nut for mixing valve-small<br>Mutter 1/Kartusche<br>Ecrou pour cartouche  | ZZ 92603 0                                    | 8-4 | Guarnizione fibra 18,5x11x2<br>Gasket rubber 18,5x11x2<br>Fiberdichtung 18,5x11x2<br>Joint en fibre 18,5x11x2  | ZZ 92714 0                                    |     |  |   |
| 5   | Cartuccia monocomando piccola<br>Mixing valve - small size<br>Kartusche<br>Cartouche mitigeurs  | ZZ 92909 0                                    | 8-5 | Raccordo conico doccia batteria vasca "AR"<br>Connection for shower "AR"<br>Anschluss "AR"<br>Raccord douche s/gorge "AR"  | ZZ 90337 0                                    |     |  |   |
| 6   | Deviazione automatica per monoc.bordo vasca<br>Diverter deck-mid conc. single lever mixer<br>Umstellung<br>Inverseur automatique mitigeur B/D sur gorge | ZZ 92418 0                                    | 9   | Flexibile 175 cm Ø14 3/8" x M.15x1<br>Flex 175 cm Ø14 3/8" M.15x1<br>Brausschlauch 175 cm Ø14 3/8" x M.15x1<br>Flex 175 cm Ø14 3/8" x M.15x1   | ZZ 92757 0                                    |     |  |   |
| 7   | Set install.monoc.bordo vasca con dev.aut.<br>Inst. set deck-mid bath mixer with diverter<br>Belegungsset<br>Set installation                           | ZZ 92417 0                                    | 10  | Cappuccio supporto doccia bordo vasca "AR"<br>Escutcheon shower "AR"<br>Abdeckkappe "AR"<br>Rosace douche "AR"   | ZZ 92599 0                                    |     |  |   |

AY.8

AY001290

<https://www.cisal.it/miscelatore-monocomando-bordo-vasca-2-fori-arcana-royal-ay001290>

2026-07-08