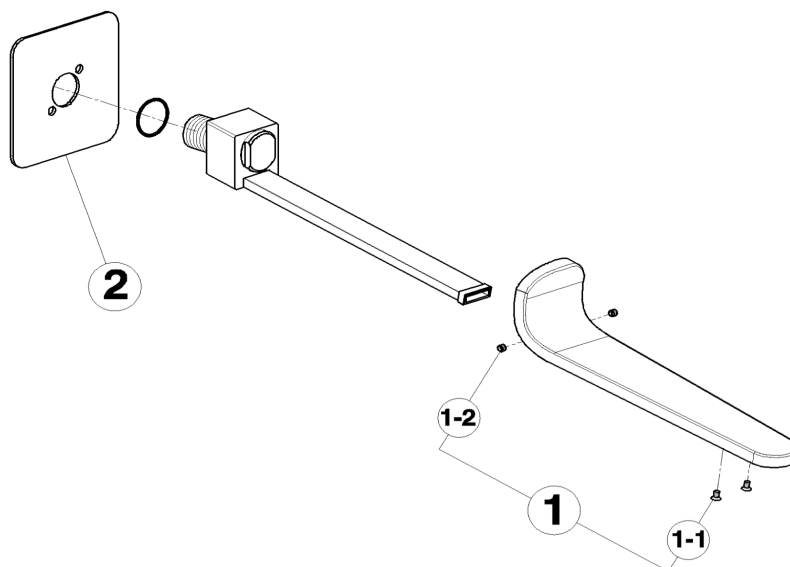
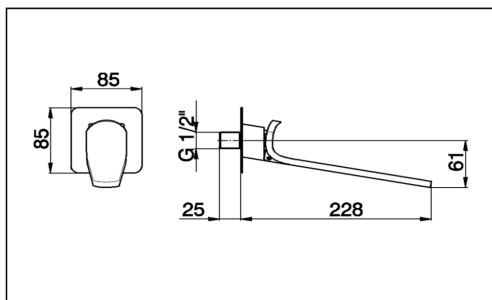


## Bocca di erogazione KAWA

# cisal

### KA 00024



NR.	DESCRIZIONE DESCRIPTION BESCHREIBUNG DESCRIPTION	N.CODICE CODE NO. WERSKNR. NR.CODE	NR.	DESCRIZIONE DESCRIPTION BESCHREIBUNG DESCRIPTION	N.CODICE CODE NO. WERSKNR. NR.CODE	NR.	DESCRIZIONE DESCRIPTION BESCHREIBUNG DESCRIPTION	N.CODICE CODE NO. WERSKNR. NR.CODE
	Parte est.bocca di erogazione							
1	Partie externe bec déverseur Spout's exposed part Aufputzteil Auslauf	ZZ948170						
	Vite M3x5							
1-1	Vis M3x5 Screw M3x5 Schraube M3x5	ZZ948020						
	Grano punta piana inox M.4x4							
1-2	Vis speciale inox M.4x4 Screw stainless steel M.4x4 Madenschraube M.4x4	ZZ933280						
	Piastra bocca di erogazione							
2	Plaque - Bec déverseur Plate bath spout Abdeckrosette f/Wanneneinlauf	ZZ94819						

KA000240

<https://www.cisal.it/bocca-di-erogazione-kawa-ka000240>

2022-10-06