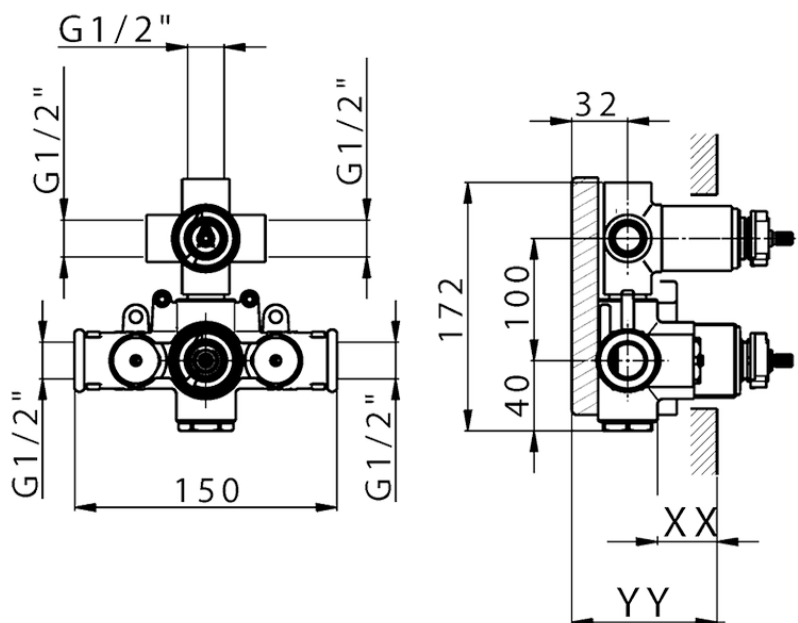


Parte incasso termostatico doccia 3 uscite INCASSO\_ZA019200



Piastra/Plate/Plaque/Platte/Placa  
 2-3mm: XX 25-40 YY 76-91  
 10mm: XX 21-34 YY 70-83

ZA019200

<https://www.cisal.it/parte-incasso-termostatico-doccia-3-uscite-incasso-za019200>

2026-04-28