

Parte incasso monocomando lavabo a parete INCASSO_ZA006510

MODELLO **ZA006510**

Parte incasso monocomando lavabo a parete, senza parte esterna

FINITURE DISPONIBILI



04 04 Senza Finitura

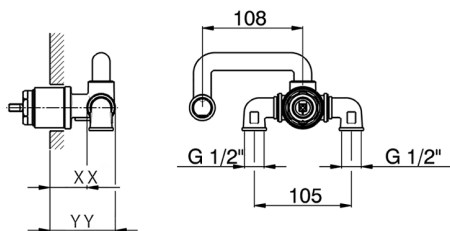


CARATTERISTICHE

Ricambio Cartuccia **ZZ93196000**

Incasso **1**

Cartuccia Monocomando 38 mm



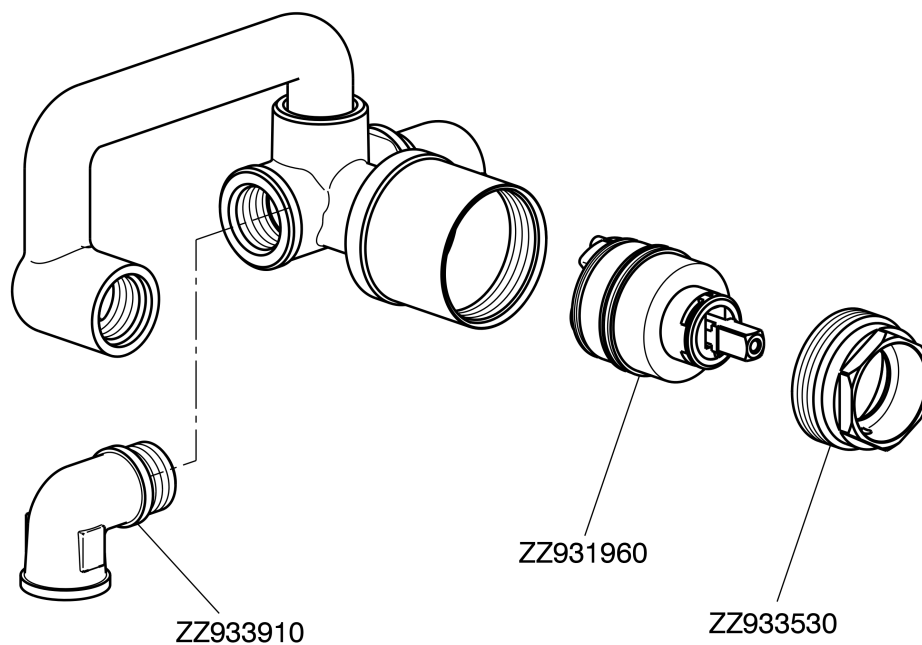
Piastra/Plate/Plaque/Platte/Placa

2-3mm: XX 22-55 YY 53-87

10mm: XX 15-40 YY 45-70



Parte incasso monocomando lavabo a parete INCASSO_ZA006510



ZA006510

<https://www.cisal.it/parte-incasso-monocomando-lavabo-a-parete-incasso-za006510>

2026-04-28