

## Miscelatore monocomando lavabo EnergySave ALMA\_A3000515



MODELLO **A3000515**

Miscelatore monocomando lavabo EnergySave, con scarico automatico 1"1/4, flex inox G.3/8"

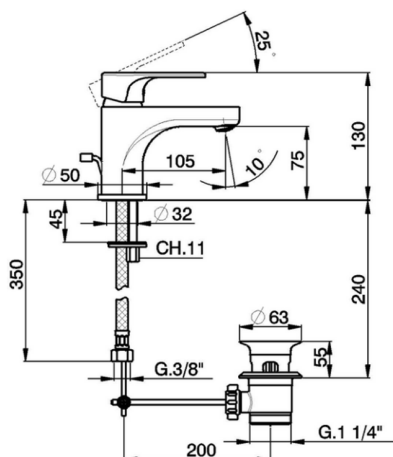
### FINITURE DISPONIBILI

-  **21** 21 Cromo
-  **2F** 2F Nichel Spazzolato
-  **40** 40 Nero Opaco

### CARATTERISTICHE

Ricambio Cartuccia **ZZ96800000**

**Cartuccia Monocomando 35 mm**



### EcoStop

Con il Dispositivo EcoStop l'apertura dell'acqua avviene con un punto duro al 50% circa della portata. Un fermo a metà apertura, da vincere con una leggera forza solo e soltanto quando ci sia una reale necessità di richiesta d'acqua alla massima portata. Ciò permette di consumare fino al 50% in meno di acqua.

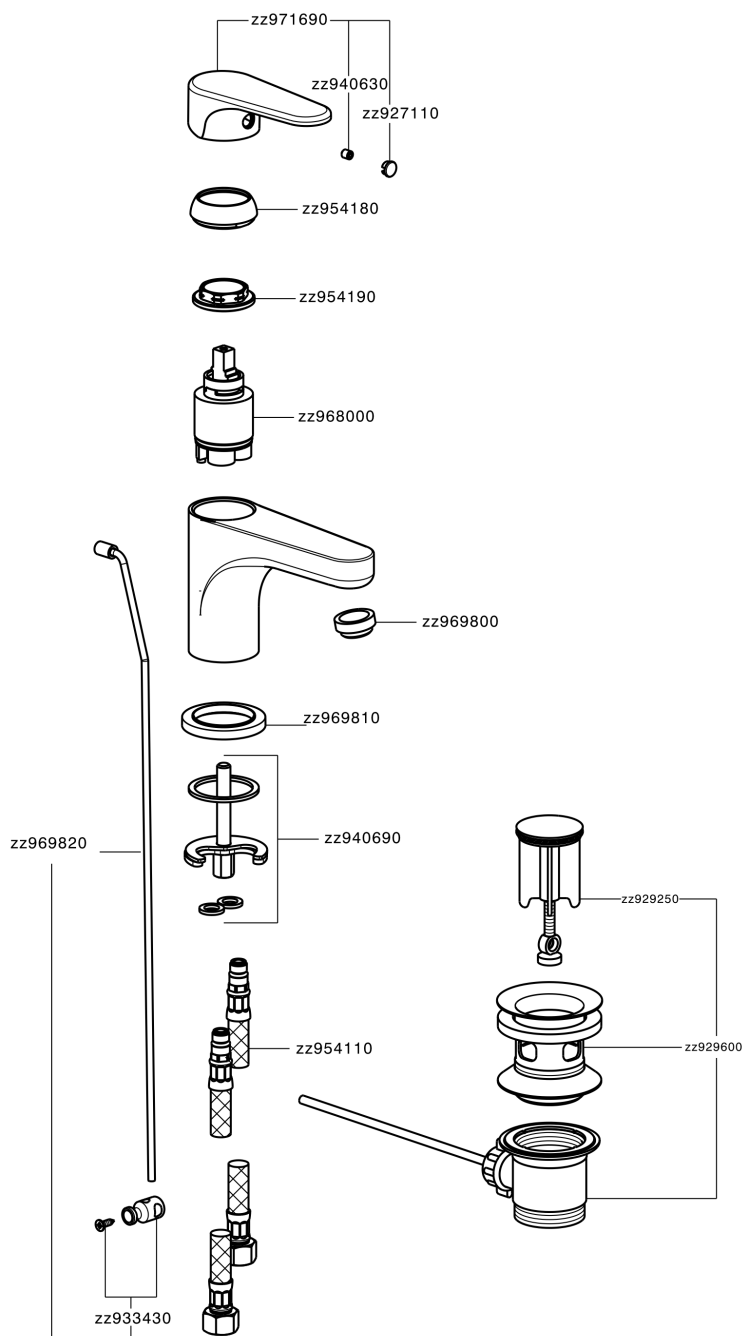


### EnergySave

Con il dispositivo EnergySave, all'apertura con leva in posizione centrale il miscelatore eroga unicamente acqua fredda, evitando così l'inutile accensione della caldaia e il conseguente spreco di acqua calda, con il beneficio di un notevole risparmio energetico ed economico. La regolazione della temperatura avviene ruotando la leva verso sinistra, fino alla temperatura massima desiderata.



## Miscelatore monocomando lavabo EnergySave ALMA\_A3000515



A3000515

<https://www.cisal.it/miscelatore-monocomando-lavabo-energysave-alma-a3000515>

2026-07-01