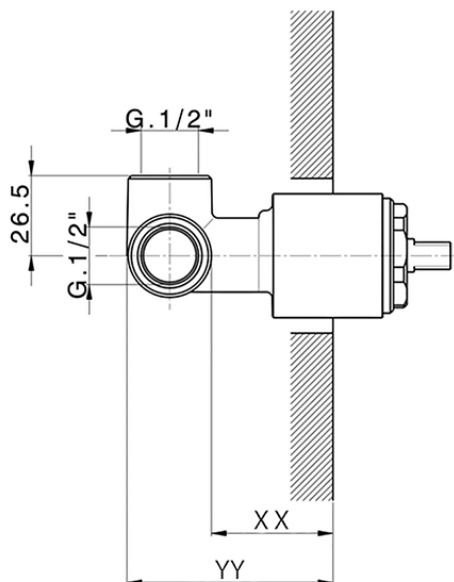


## Parte incasso monocomando doccia INCASSO\_ZA005300



Piastra/Plate/Plaque/Platte/Placa  
 2-3mm: XX 27-47 YY 54-74  
 10mm: XX 16-40 YY 43-68

ZA005300

<https://www.cisal.it/parte-incasso-monocomando-doccia-incasso-za005300>

2026-06-19