

Parte esterna lavabo a parete SMOOTH X32_X4013511

MODELLO **X4013511**

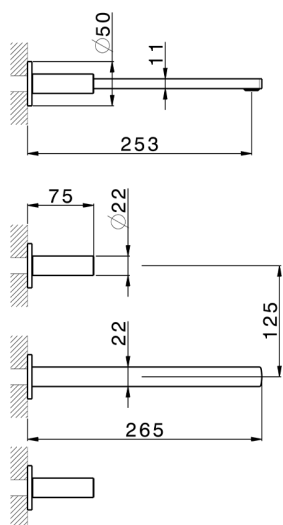
Parte esterna lavabo a parete, senza parte incasso, per art. ZA033510, con maniglie lisce, Inox AISI 316L

FINITURE DISPONIBILI

-  **D1** D1 Inox Spazzolato
-  **5H** 5H Dark Brass Brushed
-  **5L** 5L Black Titanium Spazzolato
-  **5N** 5N Oro Rosa Spazzolato

CARATTERISTICHE

Installazione **Incasso**
Parti Incasso necessarie **ZA033510**




Parte incasso lavabo a parete INCASSO_ZA033510

MODELLO **ZA033510**

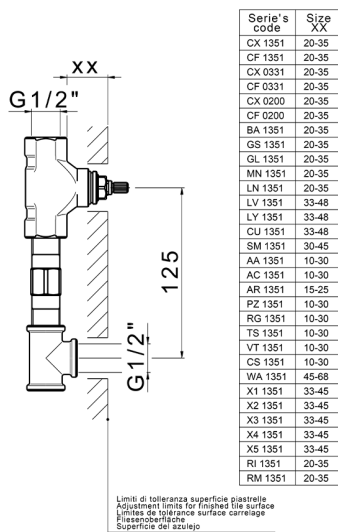
Parte incasso lavabo a parete, con due vitoni destri

FINITURE DISPONIBILI

 **04** 04 Senza Finitura

CARATTERISTICHE

Incasso **1**



2026-06-24