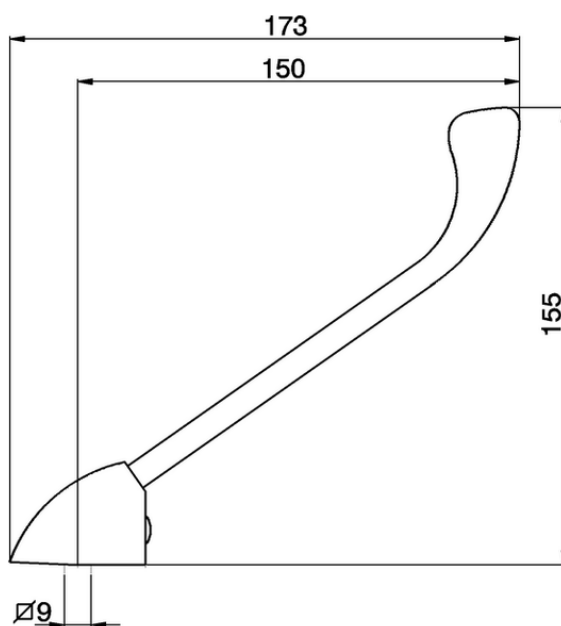


Leva clinica monocomando RICAMBI_ZA005020



ZA005020

<https://www.cisal.it/leva-clinica-monocomando-ricambi-za005020>

2026-06-24