

## Leva clinica monocomando RICAMBI\_ZA005020

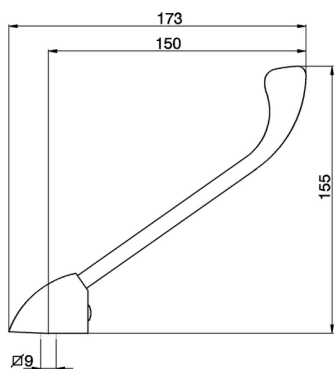
MODELLO **ZA005020**

Leva clinica monocomando

FINITURE DISPONIBILI



CARATTERISTICHE



2026-06-24