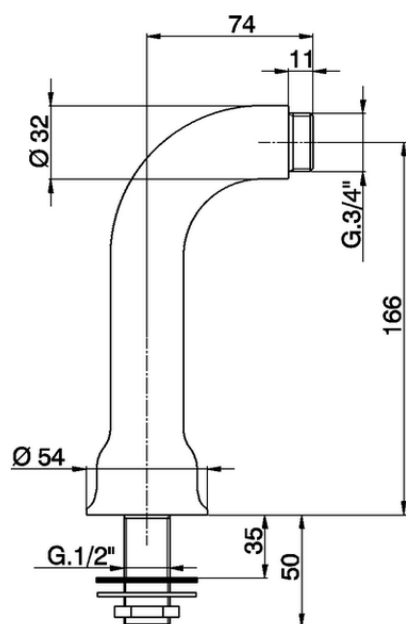


Raccordo verticale fisso ARCANA COMPLEMENTI_AR003801

AR003801

<https://www.cisal.it/raccordo-verticale-fisso-arcana-complementi-ar003801>

2026-05-30